

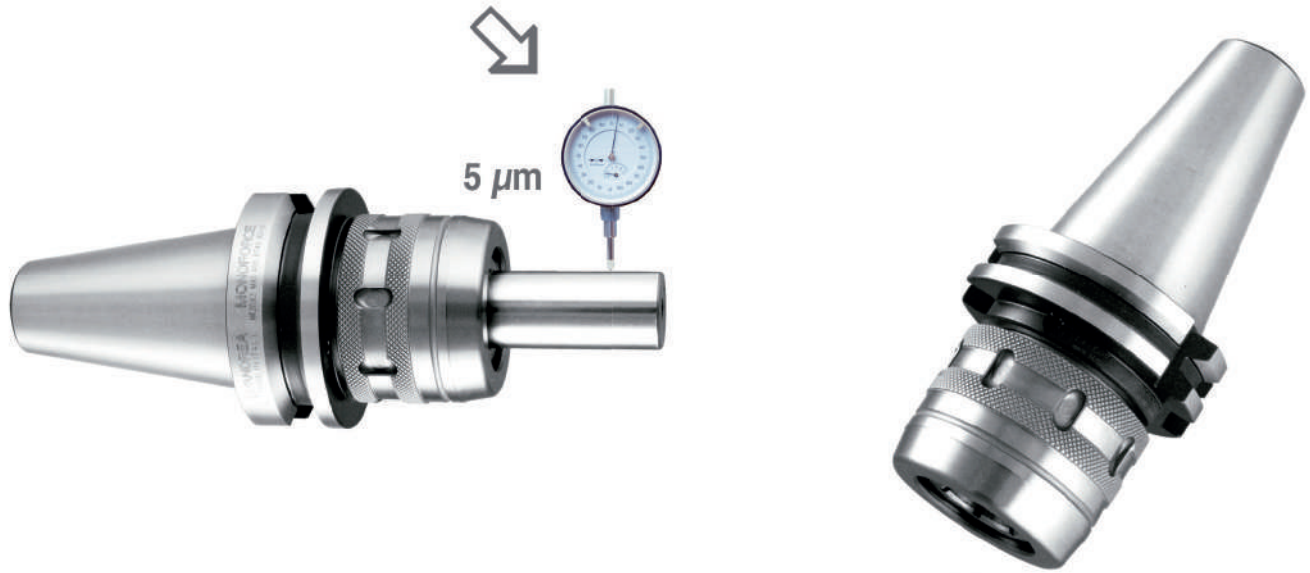
D'ANDREA
MODULHARD'ANDREA

BT fixo



*Modularity
and high precision*

- 131** MANDRIL AUTO TORQUE - HIGH PRECISION
- 132** MANDRIL AUTO TORQUE - HIGH PRECISION
Modelos: MAS 403 BT AD+B, DIN 69871 AD+B
- 133** MANDRIL MONOFORCE
Modelos: DIN 69893 HSK-A, ISO 26623-1 PSC
- 134** PINÇA PARA CONE AUTO TORQUE MONOFORCE (REDUÇÃO)
- 135** INFORMAÇÕES GERAIS
- 136** MANDRIS, EXTENSÕES E REDUÇÕES
- 137** MANDRIL BÁSICO
Modelos: MAS 403 BT AD+B, MAS 403 BT AD
- 138** MANDRIL BÁSICO
Modelos: DIN 69871 AD+B, DIN 69871 AD
- 139** MANDRIL BÁSICO
Modelos: DIN 69893 HSK-A, DIN 69893 HSK-E, ISO 26623-1 PSC
- 140** EXTENSÕES
Modelos: PR, RAV
- 141** BARRA PROLONGADORA DE MD ANTIVIBRATÓRIA
Modelo: BMD
- 142** REDUÇÕES
Modelo: MRD
- 143** TABELA TS
- 144** CABEÇOTE MANDRILHADOR
Modelo: TS 18~200
- 145** MANDRILHAMENTO COM 1 OU 2 CÁPSULAS
Modelo: TS 16~40
- 146** MANDRILHAMENTO COM 1 OU 2 CÁPSULAS
Modelo: TS 50~80
- 147** TESTAROSSA
Modelo: TRM 2.5~500
- 148** TESTAROSSA
Modelo: TRM 16~40
- 149** TESTAROSSA
Modelo: TRM 16~40
- 150** TESTAROSSA
Modelo: TRM50
- 151** ACESSÓRIOS PARA TESTAROSSA
Modelo: TRM 50
- 152** ACESSÓRIOS PARA TESTAROSSA
Modelo: TRM 50
- 153** TESTAROSSA
Modelo: TRM 50/63, TRM 63/63
- 154** ACESSÓRIOS PARA TESTAROSSA
Modelo: TRM 50/63, TRM 63/63
- 155** ACESSÓRIOS PARA TESTAROSSA
Modelo: TRM 50/63, TRM 63/63
- 156** TESTAROSSA
Modelo: TRM 50/80
- 157** ACESSÓRIOS PARA TESTAROSSA
Modelo: TRM 50/80
- 158** ACESSÓRIOS PARA TESTAROSSA
Modelo: TRM 50/80
- 159** TESTAROSSA
Modelo: TRM 80/125
- 160** ACESSÓRIOS PARA TESTAROSSA
Modelo: TRM 80/125
- 161** TESTAROSSA
Modelo: TR - PSC
- 162** TESTAROSSA
Modelo: TR50 - PSC
- 163** GRADE MANDRILHAMENTO
- 164** CONDIÇÕES DE CORTE RECOMENDADAS PARA OPERAÇÕES DE DESBASTE COM MANDRILHADOR TS
CONDIÇÕES DE CORTE RECOMENDADAS PARA OPERAÇÕES TESTAROSSA

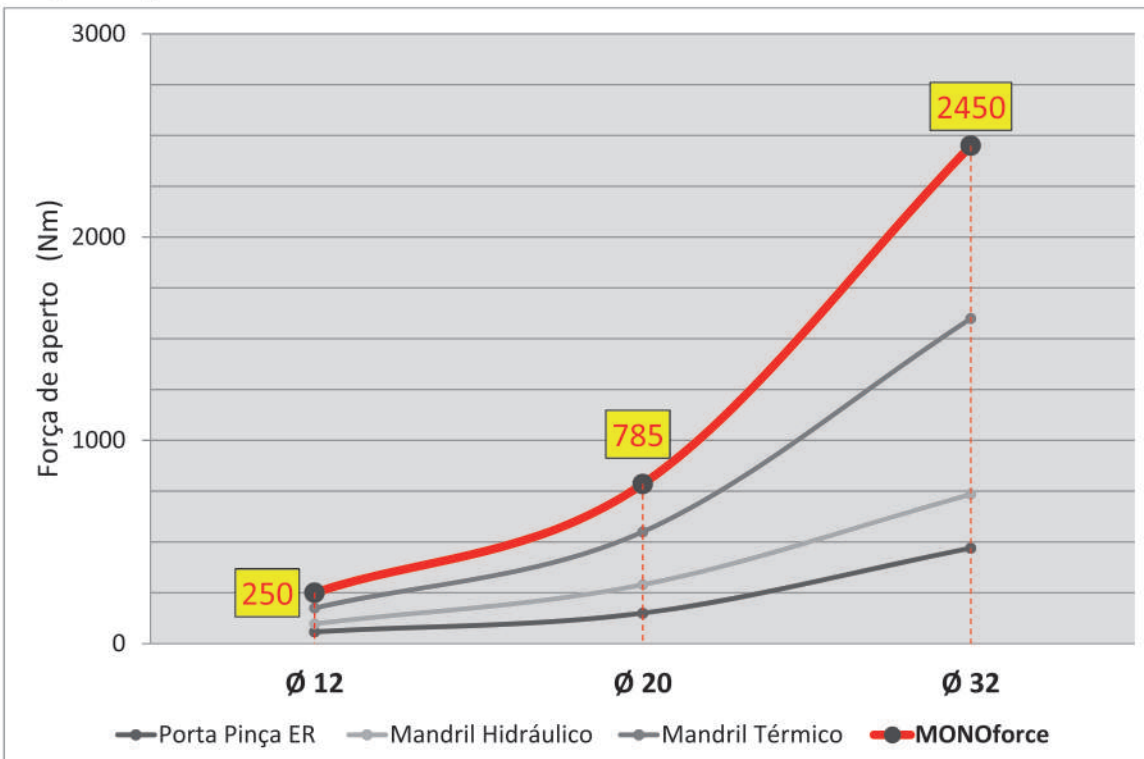


Qualidade, precisão, força e conveniência

MANDRIL AUTO TORQUE - HIGH PRECISION

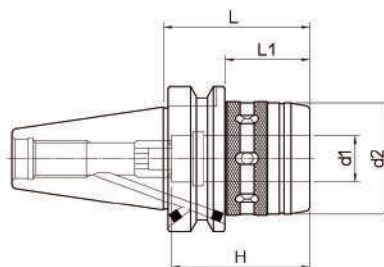
MONOFORCE é o mais novo Mandril da linha D'Andrea. Este novo Mandril fornece uma solução econômica e inovadora para a utilização de ferramentas de corte, onde a precisão e alta força de aperto é necessário. MONOforce está disponível conforme a norma DIN 69871, MAS-BT e também HSK 63 e 100. O mandril aceita pinças (redução) para utilizar ferramentas com haste de 3 mm a 25 mm. Os mandris MONOforce são fabricados nas mesmas fabricas da D'Andrea na Itália.

Força de aperto



• MANDRIL AUTO TORQUE - HIGH PRECISION

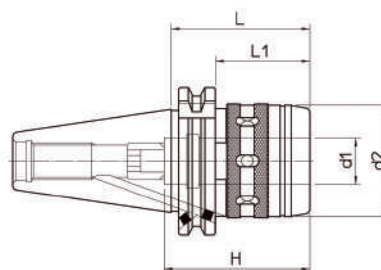
MAS 403 BT AD+B



BT	REF.	CÓDIGO	d ₁	d ₂	H	L	L ₁	kg
40	MAS403 BT40-AD+B MF20.63	71MBT-B40MF2006	20	48	63	63	36	1.3
	MAS403 BT40-AD+B MF32.90	71MBT-B40MF3209	32	66	80	90	-	2.1
50	MAS403 BT50-AD+B MF20.85	71MBT-B50MF2008	20	48	63	85	47	3.7
	MAS403 BT50-AD+B MF32.95	71MBT-B50MF3209	32	66	90	95	57	4.4

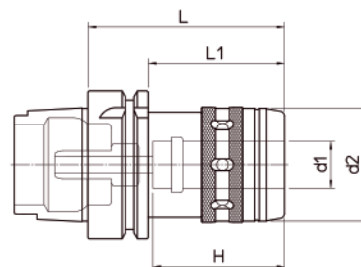
• MANDRIL AUTO TORQUE - HIGH PRECISION

DIN 69871 AD+B



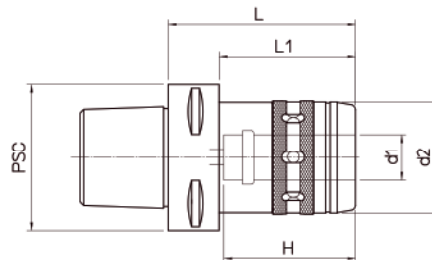
DIN	REF.	CÓDIGO	d ₁	d ₂	H	L	L ₁	kg
40	DIN69871-AD+B40 MF20.60	71DIN-B40MF2006	20	48	63	60	41	1.1
	DIN69871-AD+B40 MF32.95	71DIN-B40MF3209	32	66	80	95	-	1.6
50	DIN69871-AD+B50 MF20.80	71DIN-B50MF2008	20	48	63	80	61	2.3
	DIN69871-AD+B50 MF32.75	71DIN-B50MF3207	32	66	90	75	56	2.8

DIN 69893 HSK-A



HSK-A	REF.	CÓDIGO	d1	d2	H	L	L1	kg
63	HSK-A63 MF20.85	71HSK-A63MF2008	20	48	60	85	59	1.2
	HSK-A63 MF32.105	71HSK-A63MF3210	32	66	80	105	-	2

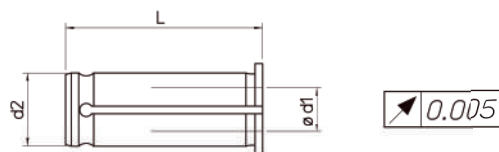
ISO 26623-1 PSC



PSC	REF.	CÓDIGO	d1	d2	H	L	L1	kg
63	PSC 63 - MF 20.80	71PSC-063MF2008	20	48	60	80	58	1.3
	PSC 63 - MF 32.100	71PSC-063MF3210	32	66	80	100	-	2.1
80	PSC 80 - MF 32.100	71PSC-080MF3210	32	66	80	100	70	4.4



• PINÇA PARA CONE AUTO TORQUE MONOFORCE (REDUÇÃO)



TAMANHO (d ₂)	REF.	CÓDIGO	d ₁	L
20	RC 20.03	497080020030	3	50
	RC 20.04	497080020040	4	
	RC 20.05	497080020050	5	
	RC 20.06	497080020060	6	
	RC 20.08	497080020080	8	
	RC 20.10	497080020100	10	
	RC 20.12	497080020120	12	
	RC 20.14	497080020140	14	
	RC 20.16	497080020160	16	
32	RC 32.03	497080032030	3	63
	RC 32.04	497080032040	4	
	RC 32.05	497080032050	5	
	RC 32.06	497080032060	6	
	RC 32.08	497080032080	8	
	RC 32.10	497080032100	10	
	RC 32.12	497080032120	12	
	RC 32.14	497080032140	14	
	RC 32.16	497080032160	16	
	RC 32.18	497080032180	18	
	RC 32.20	497080032200	20	
	RC 32.25	497080032250	25	

D'ANDREA MODULHARD'ANDREA



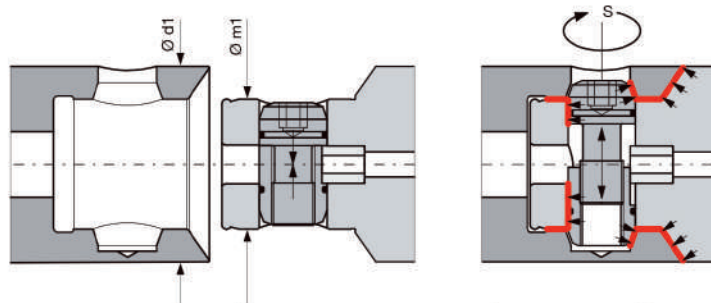
• O QUE É MHD' (MODULHARD'ANDREA) ?


A linha modular MHD' é um sistema de cones modulares de alta precisão para usar em máquinas CNC, que permitem mandrilhar, furar e roscar, com extrema flexibilidade e rigidez. Com seu sistema de acoplamento cônico cilíndrico disponível em onze tamanhos diferentes, garantindo a disponibilidade em todos os sistemas de fixação que inclui os mandris básicos: HSK, DIN, BT, CAT e Poligonal, extensões, reduções e adaptadores. A linha modular também é composta por uma completa gama de cabeçotes para mandrilhamento com disponibilidade de 2,5 a 2800mm. Com cabeçotes de mandrilhamento para desbaste com duas cápsulas, centesimal, e o micrométrico TESTAROSSA com ajuste de sensibilidade de 2µm.



2µm

O acoplamento MODULHARD'ANDREA é o coração do sistema modular que garante máxima rigidez e concentricidade durante operações de fresamento e mandrilhamento. Isso é possível pelo (patenteado) acoplamento cônico cilíndrico e por um parafuso de expansão radial para fixação.



MHD'	Ø d1	Ø m1	S 	Nm
MHD' 14	14	10	2,5	2 - 2,5
MHD' 16	16			
MHD' 20	20	13	3	4 - 4,5
MHD' 25	25	16	3	6,5 - 7,5
MHD' 32	32	20	4	7 - 8
MHD' 40	40	25	5	16 - 18
MHD' 50	50	32	6	30 - 35
MHD' 63	63	42	8	70 - 80
MHD' 80	80			
MHD' 110	110	76	14	200 - 220
MHD' 140	140			

• INFORMAÇÕES GERAIS

Montagem: Fixe o mandril em um suporte rígido para acoplar o componente desejado (adaptador, extensão, mandrilhadores, etc...) para garantir que o parafuso de expansão radial seja fixado de forma adequada para que não venha a se soltar durante a operação. Fixar o componente desejado girando o parafuso no sentido horário (direita) radial com a chave hexagonal fornecida ou com um torquímetro.

Desmontar: Fixe o mandril em um suporte rígido para desacoplar o componente, destravando e girando o parafuso no sentido anti-horário (esquerda).



• MANDRIS, EXTENSÕES E REDUÇÕES

Mandris são fabricados de acordo com as normas DIN 69871 A -B, MAS 403 BT, DIN 2080, ANSI-CAT, DIN 69893 A, E, ISO 26623-1 e são feitos em aço de alta qualidade com tratamento térmico que garante a tolerância AT3. Os modulares disponíveis nos tamanhos MHD' 80, 110 e 140 são recomendados para usinagem pesada e furos com profundidade maior de 250mm e com diâmetros maiores que 125mm. Mandris especiais são disponíveis sob encomenda.

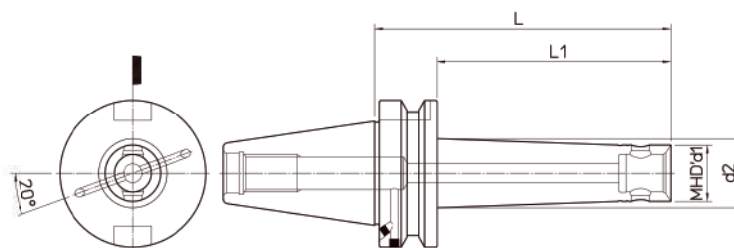
Extensões de vários comprimentos são disponíveis para cada tamanho de MHD', permitindo maior flexibilidade em usinagem profunda.

Reduções dos componentes MHD' de um tamanho menor podem ser usados através dos redutores que permitem maior possibilidades de troca, garantido rigidez da ferramenta.



• MANDRIL BÁSICO

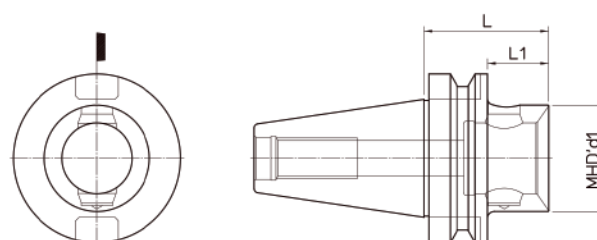
MAS 403 BT AD+B



BT	REF.	CÓDIGO	MHD' d ₁	d ₂	L	L ₁	kg
40	MAS403 BT40-AD+B MHD'16.45	41 6 16 04 140 31	16	-	45	18	0.8
	MAS403 BT40-AD+B MHD'20.50	41 6 20 05 140 31	20	-	50	23	0.9
	MAS403 BT40-AD+B MHD'25.50	41 6 25 05 140 31	25	-	50	23	1
	MAS403 BT40-AD+B MHD'32.50	41 6 32 05 140 31	32	-	50	23	1.1

MAS 403 BT AD

137

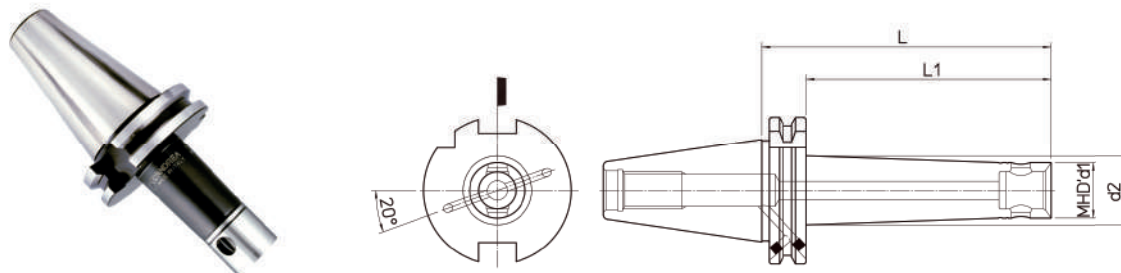


BT	REF.	CÓDIGO	MHD' d ₁	L	L ₁	kg
30	MAS403 BT30 MHD'50.60	41 6 50 01 030 30	50	60	-	0.7
40	MAS403 BT40 MHD'40.45	41 6 40 01 040 30	40	45	18	0.6
	MAS403 BT40 MHD'50.48	41 6 50 01 040 30	50	48	21	0.9
	MAS403 BT40 MHD'63.66	41 6 63 01 040 30	63	66	-	1.2
50	MAS403 BT50 MHD'50.66	41 6 50 01 050 30	50	66	28	3.3
	MAS403 BT50 MHD'63.50	41 6 63 01 050 39	63	50	12	3.4



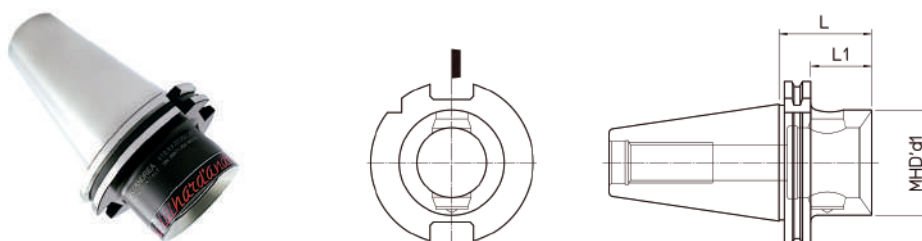
• MANDRIL BÁSICO

DIN 69871
AD+B



DIN	REF.	CÓDIGO	MHD' d1	d2	L	L1	kg
SK 40	DIN69871-AD+B40 MHD'16.40	41 6 16 04 140 21	16	-	40	21	0.7
	DIN69871-AD+B40 MHD'20.50	41 6 20 05 140 21	20	-	50	31	0.8
	DIN69871-AD+B40 MHD'25.50	41 6 25 05 140 21	25	-	50	31	0.9
	DIN69871-AD+B40 MHD'32.50	41 6 32 05 140 21	32	-	50	31	1

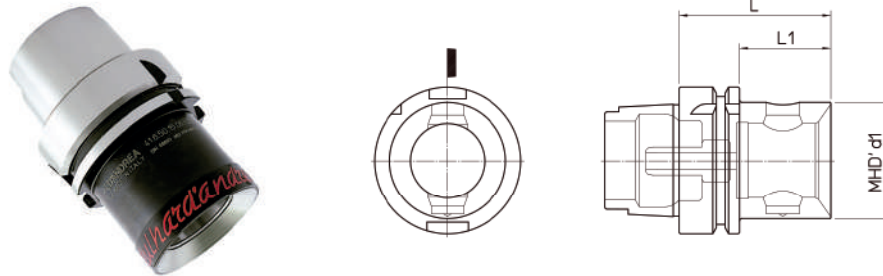
DIN 69871
AD



DIN	REF.	CÓDIGO	MHD' d1	L	L1	kg
SK 40	DIN69871-A40 MHD'40.45	41 6 40 01 040 20	40	45	26	0.5
	DIN69871-A40 MHD'50.48	41 6 50 01 040 20	50	48	29	0.9
	DIN69871-A40 MHD'63.80	41 6 63 01 040 20	63	80	-	1.5
SK 50	DIN69871-A50 MHD'50.48	41 6 50 01 050 20	50	48	29	2.5
	DIN69871-A50 MHD'63.48	41 6 63 01 050 29	63			2.6

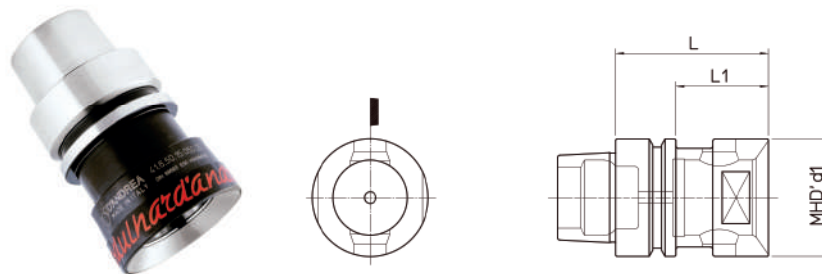
• MANDRIL BÁSICO

DIN 69893
HSK-A



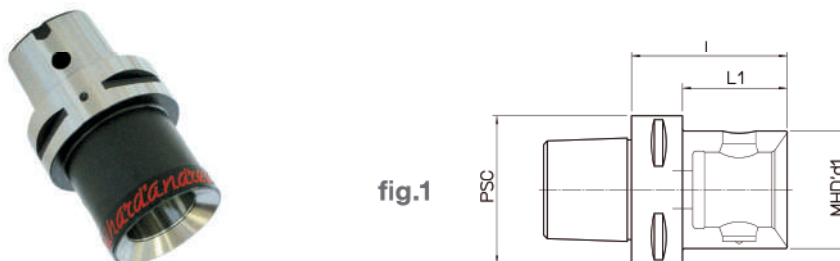
HSK-A	REF.	CÓDIGO	MHD' d1	L	L1	kg
63	HSK-A63 MHD'50.66	41 6 50 15 063 20	50	66	40	0.9
	HSK-A63 MHD'63.75	41 6 63 15 063 20	63	75	-	1.1
100	HSK-A100 MHD'50.72	41 6 50 15 100 20	50	72	43	2.4
	HSK-A100 MHD'63.82	41 6 63 15 100 20	63	82	53	2.7

DIN 69893
HSK-E



HSK-E	REF.	CÓDIGO	MHD' d1	L	L1	kg
40	HSK-E40 MHD'32.42	41 6 32 15 040 25	32	42	22	0.5
50	HSK-E50 MHD'50.66	41 6 50 15 050 25	50	66	-	0.6

ISO 26623-1
PSC

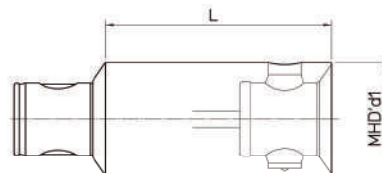


PSC	REF.	CÓDIGO	MHD' d1	d2	L	L1	Kg.	fig.
63	PSC 63 - MHD' 50.55	41 6 50 26 063 05	50	-	55	33	0.8	1
	PSC 63 - MHD' 63.77	41 6 63 26 063 07	63	-	77	-	1.8	1
80	PSC 80 - MHD' 50.60	41 6 50 26 080 06	50	-	60	30	2	1
	PSC 80 - MHD' 63.70	41 6 63 26 080 07	63	-	70	40	2.3	1



• EXTENSÕES

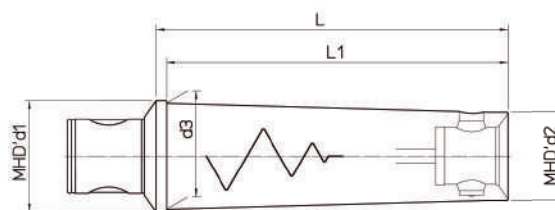
PR



REF.	CÓDIGO	MHD' d1	L	kg
PR 16.25	65 69 016 0025 0	16	25	0.04
PR 20.32	65 69 020 0032 0	20	32	0.07
PR 25.25	65 69 025 0025 0	25	25	0.09
PR 25.40	65 69 025 0040 0		40	0.15
PR 32.32	65 69 032 0032 0	32	32	0.2
PR 32.50	65 69 032 0050 0		50	0.3
PR 40.40	65 69 040 0040 0	40	40	0.4
PR 40.63	65 69 040 0063 0		63	0.6
PR 50.50	65 69 050 0050 0	50	50	0.7
PR 50.80	65 69 050 0080 0		80	1.1
PR 50.100	65 69 050 0100 0		100	1.5
PR 63.63	65 69 063 0063 0	63	63	1.4
PR 63.100	65 69 063 0100 0		100	2.2
PR 63.125	65 69 063 0125 0		125	2.9

• EXTENSÃO REDUTORA ANTIVIBRATÓRIA

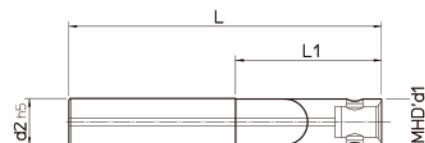
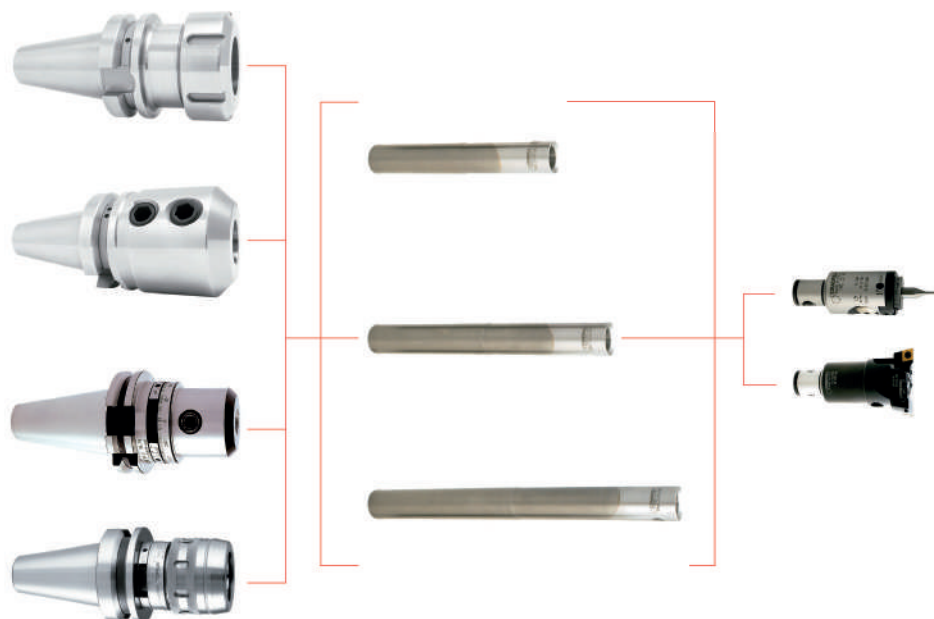
RAV



REF.	CODE	MHD' d1	MHD' d2	d3	L	L1	kg
RAV 50/16.74	65 70 050 0016 5	50	16	17.5	74	65	0.4
RAV 50/20.93	65 70 050 0020 5		20	21.5	93	85	0.5
RAV 50/25.117	65 70 050 0025 5		25	27	117	110	0.8
RAV 50/32.144	65 70 050 0032 5		32	35	144	138	1.4
RAV 50/40.176	65 70 050 0040 5		40	47	176	170	2.5
RAV 63/50.220	65 70 063 0050 5	63	50	60	220	214	5.6

• BARRA PROLONGADORA DE MD ANTIVIBRATÓRIA

BMD

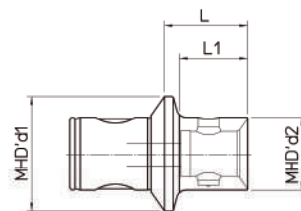


REF.	CODE	MHD' d1	d2	L	L1	kg
BMD 16/16.110	65 70 816 0110 5	16	16	110	50	0.3
BMD 16/16.140	65 70 816 0140 5			140	63	0.4
BMD 16/16.170	65 70 816 0170 5			170	80	0.5
BMD 20/20.135	65 70 820 0135 5	20	20	135	63	0.6
BMD 20/20.170	65 70 820 0170 5			170	80	0.75
BMD 20/20.210	65 70 820 0210 5			210	100	0.9
BMD 25/25.160	65 70 825 0160 5	25	25	160	80	1
BMD 25/25.205	65 70 825 0205 5			205	100	1.3
BMD 25/25.255	65 70 825 0255 5			255	125	1.6
BMD 32/32.195	65 70 832 0195 5	32	32	195	100	2.1
BMD 32/32.250	65 70 832 0250 5			250	125	2.8
BMD 32/32.315	65 70 832 0315 5			315	160	3.5



• REDUÇÕES

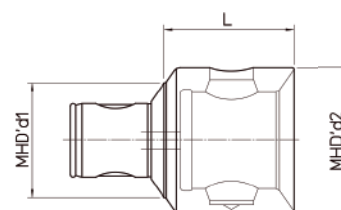
RD



REF.	CÓDIGO	MHD' d ₁	MHD' d ₂	L	L ₁	kg
RD 20/16.20	65 70 020 0016 0	20	16	25	16	0.05
RD 25/16.20	65 70 025 0016 0	25	16	20	15	0.07
RD 25/20.25	65 70 025 0020 0		20	25	20	0.08
RD 32/16.24	65 70 032 0016 0	32	16	24	18	0.10
RD 32/20.25	65 70 032 0020 0		20	25	20	0.12
RD 32/25.28	65 70 032 0025 0		25	28	23	0.14
RD 40/16.24	65 70 040 0016 0	40	16	24	17	0.18
RD 40/20.26	65 70 040 0020 0		20	26	20	0.2
RD 40/25.28	65 70 040 0025 0		25	28	22	0.25
RD 40/32.32	65 70 040 0032 0		32	32	27	0.3
RD 50/16.24	65 70 050 0016 0	50	16	24	15	0.34
RD 50/20.26	65 70 050 0020 0		20	26	18	0.37
RD 50/25.28	65 70 050 0025 0		25	28	21	0.4
RD 50/32.32	65 70 050 0032 0		32	32	25	0.45
RD 50/40.36	65 70 050 0040 0		40	36	30	0.5
RD 63/50.40	65 70 063 0050 0	63	50	40	34	0.9

142

RD



REF.	CÓDIGO	MHD' d ₁	MHD' d ₂	L	kg
RD 50/63.56	65 70 050 0063 0	50	63	56	1.1

testarossa d'andrea

TS

TRM 2 μ m

p.18 • **TS 16/16**
Ø 18 ~ 22



p.21-22 • **TRM 16**
Ø 18 ~ 23

p.18 • **TS 20/20**
Ø 22 ~ 28



p.21-22 • **TRM 20**
Ø 22 ~ 29

p.18 • **TS 25/25**
Ø 28 ~ 38



p.21-22 • **TRM 25**
Ø 28 ~ 38

p.18 • **TS 32/32**
Ø 35.5 ~ 50



p.21-22 • **TRM 32**
Ø 35.5 ~ 50

p.18 • **TS 40/40**
Ø 50 ~ 68



p.21-22 • **TRM 40**
Ø 48 ~ 63

p.19 • **TS 50/50** p.19 • **TS 50/63**
Ø 68 ~ 90 Ø 90 ~ 120



p.23 • **TRM 50**
Ø 2.5 ~ 108



p.26 • **TRM 50/63**
Ø 6 ~ 125



p.29 • **TRM 50/80**
Ø 6 ~ 160



p.19 • **TS 63/63**
Ø 90 ~ 120



p.26 • **TRM 63/63**
Ø 6 ~ 125



TS Ø 18 ~ 200

• CABEÇOTE MANDRILHADOR

- 1 • Corpo
- 2 • Parafuso de ajuste
- 3 • Pino expansor
- 4 • Saída de refrigeração
- 5 • Cápsula
- 6 • Parafuso de fixação da cápsula.



TS 16/16
Ø 18 ~ 22



TS 20/20
Ø 22 ~ 28



TS 25/25
Ø 28 ~ 38



TS 32/32
Ø 35.5 ~ 50



TS 40/40
Ø 50 ~ 68



TS 50/50
Ø 68 ~ 90



TS 50/63
Ø 90 ~ 120



TS 63/63
Ø 90 ~ 120



Cabeçotes de mandrilamento para desbaste com duas cápsulas são de fácil ajuste e extremamente rígidos devido a grande área serrilhada com contatos entre a cápsula e a cabeça de mandrilamento, em conjunto com a distância constante entre o assento dos parafusos de fixação e o inserto.

USO: o ajuste radial das cápsulas devem ser ajustadas com o auxílio de ferramentas de medição. A cabeça mandriladora é ajustada com duas cápsulas para operações de rebarbamento. As cápsulas podem ser montadas conforme segue:

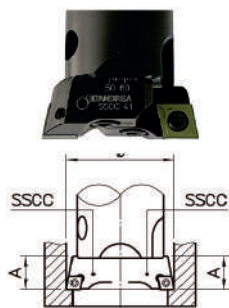


fig.1

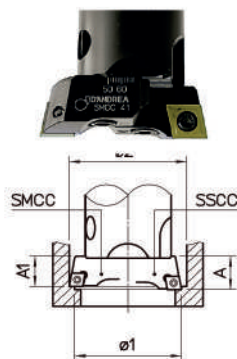


fig.2

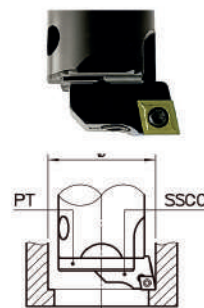
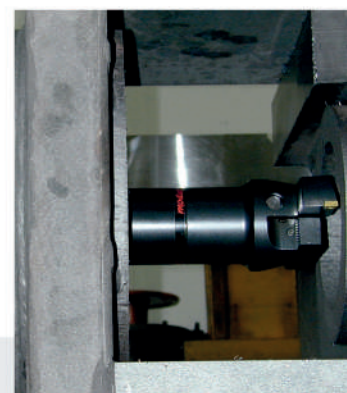
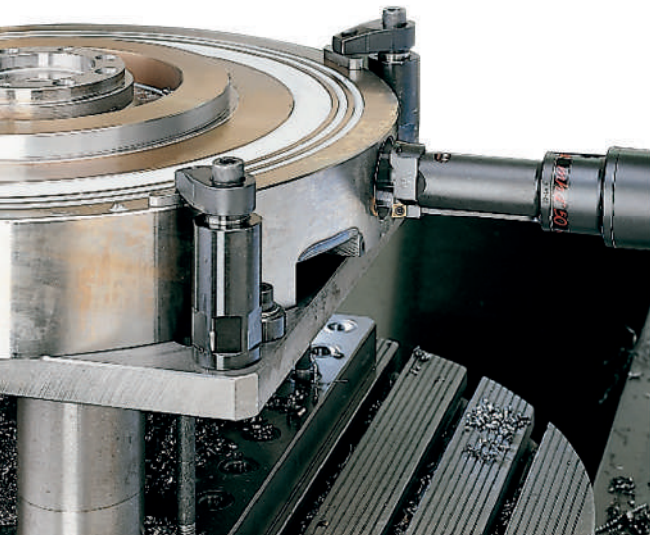


fig.3

Fig. 1 – Na utilização de duas cápsulas SSCC usinando juntas, ajustadas na mesma distância radial para operações de desbaste de alta velocidade.

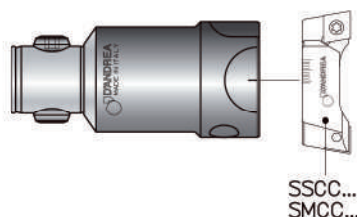
Fig. 2 – Na utilização de duas cápsulas diferentes, por exemplo uma SSCC e outra SMCC interpolando a usinagem, com distâncias radiais diferentes para operações de desbaste profundas.

Fig. 3 – Os cabeçotes de mandrilamento são ajustados com a possibilidade de utilizar somente uma cápsula, para operações de desbaste e acabamento com remoção leve de material. A placa de proteção para o serrilhado deve sempre ser usada para este tipo de operação.



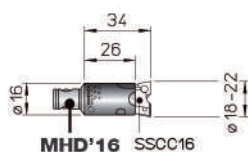
TS 16~40 Ø 18 ~ 68

• MANDRILHAMENTO COM 1 OU 2 CÁPSULAS

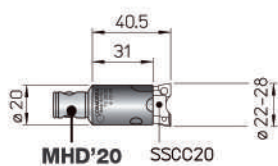


REF.	CÓDIGO	Kg.
TS 16/16	45 55 016 0034 0	0.05
TS 20/20	45 55 020 0040 0	0.09
TS 25/25	45 55 025 0050 0	0.2
TS 32/32	45 55 032 0063 0	0.35
TS 40/40	45 55 040 0080 0	0.7

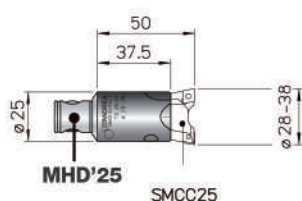
REF.	CÓDIGO	Kg.
TS 50/50	45 53 050 0100 0	1.5
TS 50/63	45 53 063 0080 0	2
TS 63/63	45 54 063 0125 0	3



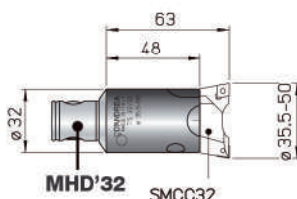
TS 16/16
Ø 18 ~ 22



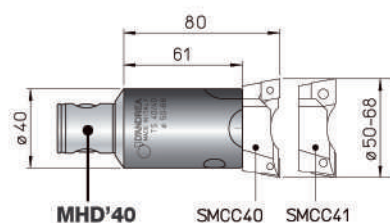
TS 20/20
Ø 22 ~ 28



TS 25/25
Ø 28 ~ 38



TS 32/32
Ø 35.5 ~ 50

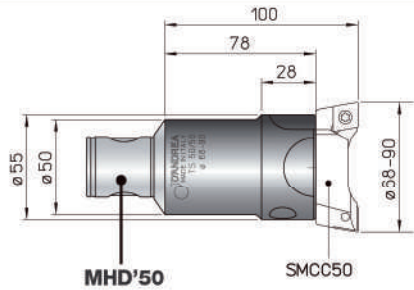


TS 40/40
Ø 50 ~ 68

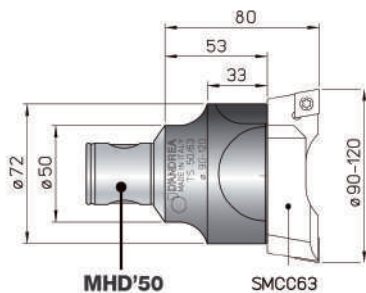


TS 50~80 Ø 68 ~ 200

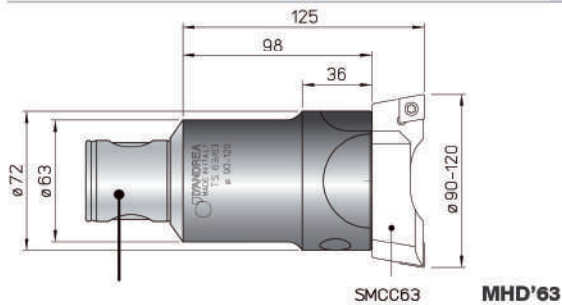
• MANDRILHAMENTO COM 1 OU 2 CÁPSULAS



TS 50/50
Ø 68 ~ 90

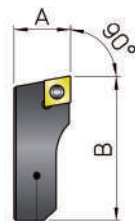


TS 50/63
Ø 90 ~ 120

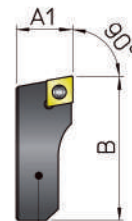


TS 63/63
Ø 90 ~ 120

• CÁPSULA PARA MANDRILHADOR TS



SSC...



SMCC...

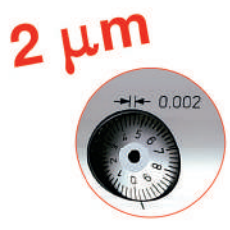
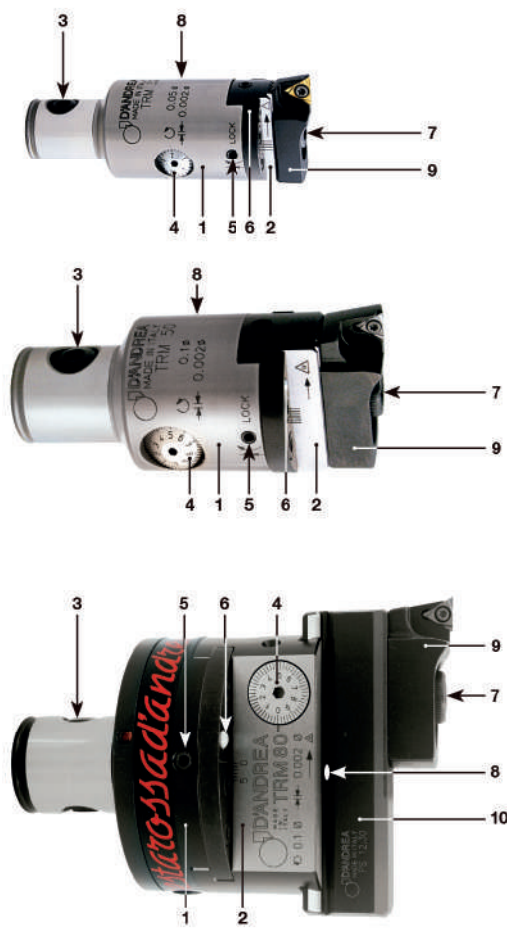
REF.	CÓDIGO	A	A1	B					Kg.
SSCC 16	47 050 05 16 201	8	-	15	CCMT 0602..	-	TS 25	TORX T08	0.003
SSCC 20	47 050 05 20 201	9.5	-	19					0.006
SMCC 25	47 050 05 25 203	-	12.3	23	CCMT 0602..	-	TS 25	TORX T08	0.01
SMCC 32	47 050 05 32 203	-	14.8	32					0.02
SMCC 33	47 050 05 32 205	-	18.7	40	CCMT 09T3..	-	TS 4	TORX T15	0.025
SMCC 40	47 050 05 40 203	-	18.7	40					0.06
SMCC 41	47 050 05 40 205	-	21.7	54					0.06
SMCC 50	47 050 05 50 205	-	21.7	54	CCMT 1204..	-	TS 5	TORX T25	0.1
SMCC 63	47 050 05 63 203	-	26.7	70.5					0.2

TRM Ø 2.5 ~ 500

• TESTAROSSA

testarossa d'andrea

- 1 • Corpo
- 2 • Base móvel do corpo
- 3 • Pino expansor radial
- 4 • Ajuste micrométrico
- 5 • Parafuso de fixação da base
- 6 • Saída de refrigeração
- 7 • Parafuso de fixação da cápsula
- 8 • Óleo
- 9 • Cápsula
- 10 • Suporte



- TRM 16
Ø 18 - 23
- TRM 20
Ø 22 - 29
- TRM 25
Ø 28 - 38
- TRM 32
Ø 35.5 - 50



- TRM 50
Ø 2.5 - 108



- TRM 50/63
Ø 6 - 125



- TRM 63/63
Ø 6 - 125



- TRM 50/80
Ø 6 - 160



Os cabeçotes de mandrilhamento TRM da linha D'Andrea Testarossa tem um revestimento a prova de ferrugem. Alta precisão para trabalhos com tolerância IT6, com excelente acabamento de superfície. A linha TRM é muito sensível pois possui uma correção radial de 1 micron que pode ser efetuada diretamente na máquina e facilmente visível no ajuste micrométrico.



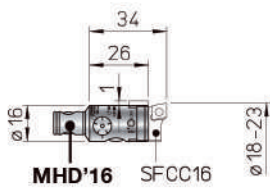
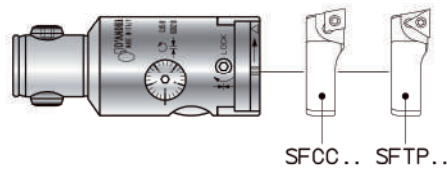
TRM 16~40 Ø 18 ~ 63

• TESTAROSSA

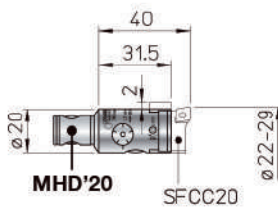
testarossa d'andrea



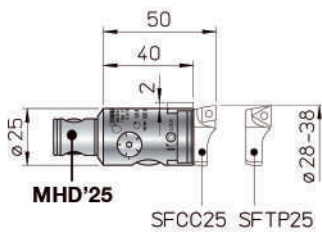
2 µm



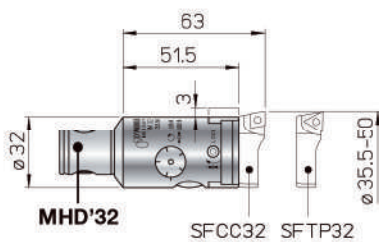
TRM 16
Ø 18 ~ 23



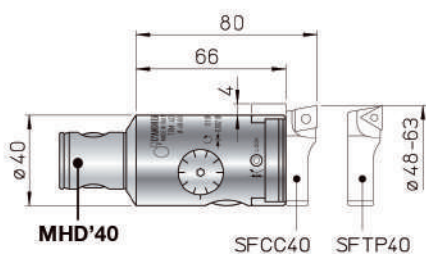
TRM 20
Ø 22 ~ 29



TRM 25
Ø 28 ~ 38



TRM 32
Ø 35.5 ~ 50



TRM 40
Ø 48 ~ 63

TRM 16~40 Ø 18 ~ 63

• TESTAROSSA

testarossa d'andrea

TRM

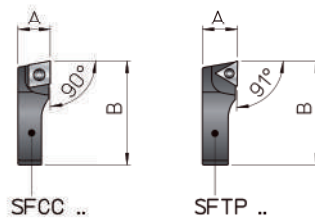


2 µm

REF.	CÓDIGO	Kg.
TRM 16	45 50 016 0034 1	0.05
TRM 20	45 50 020 0040 1	0.1
TRM 25	45 50 025 0050 0	0.2
TRM 32	45 50 032 0063 0	0.35
TRM 40	45 50 040 0080 0	0.7

• CÁPSULA PARA TESTAROSSA

SF



REF.	CÓDIGO	A	B	C	L					Kg.
SFCC 16	47 050 05 16 002	8	17							0.003
SFCC 20	47 050 05 20 002	8.5	21			CCGT 0602..	-	TS 25	TORX T08	0.005
SFCC 25	47 050 05 25 002	10	26.5	-	-					0.01
SFCC 32	47 050 05 32 002	11.5	34.5							0.02
SFCC 40	47 050 05 40 002	14	44	-	-	CCGT 09T3..	-	TS 4	TORX T15	0.04
SFCC 50	47 050 05 50 002	19	52			CCGT 09T3..		TS 4	TORX T15	0.08
SFTP 25	47 050 05 25 001	10	26.5	-	-		TPGX 0902..	CS 250T	TORX T08	0.01
SFTP 32	47 050 05 32 001	11.5	34.5							0.02
SFTP 40	47 050 05 40 001	14	44	-	-		TPGX 1103..	CS 300890T		0.04
SFTP 50	47 050 05 50 001	19	52				TPGX 1103..	CS 300890T		0.08



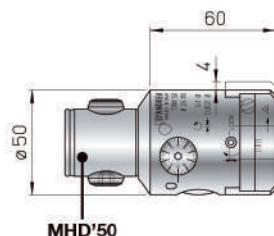
TRM 50 Ø 2.5 ~ 108

• TESTAROSSA

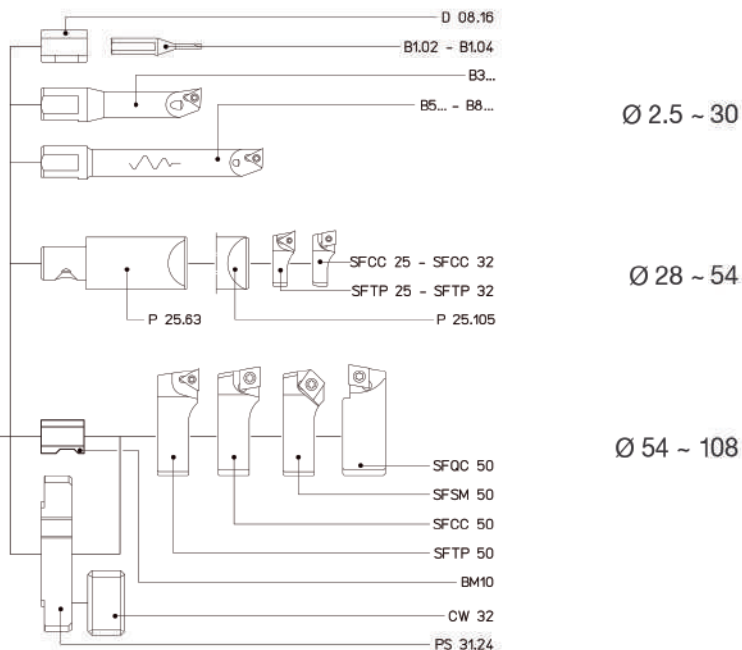
testarossa d'andrea



2 µm



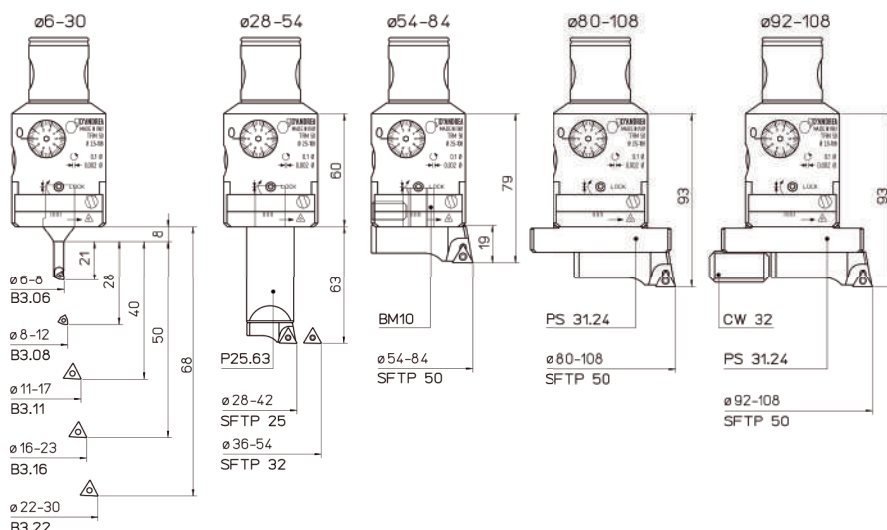
MHD'50



REF.	CÓDIGO	Kg.
TRM 50	45 50 050 0050 0	1

KIT K01

Ø 6 ~ 108



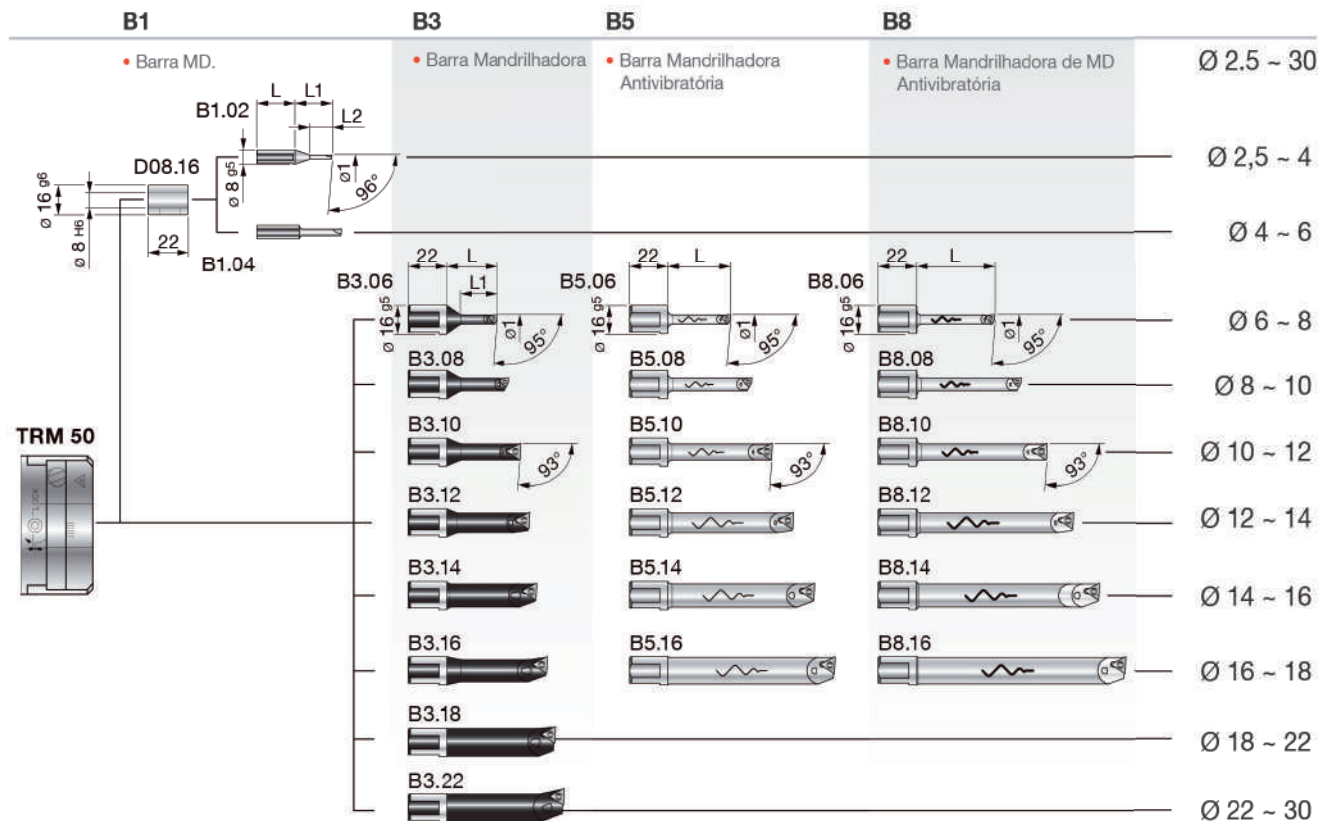
K01 TRM 50		
1 TRM 50	1 B3.06	1 SFTP25
1 P25.63	1 B3.08	1 SFTP32
1 BM10	1 B3.11	1 SFTP50
1 PS 31.24	1 B3.16	
1 CW 32	1 B3.22	
1 TPGX 110302L DC100		
5 TPGX 090202L DC100		
2 WCGT 020102L DC100		

REF.	CÓDIGO	Ø
K01 TRM 50	65 50 050 1050 1	6 ~ 108

TRM 50 Ø 2.5 ~ 30

testarossa d'andrea

• ACESSÓRIOS PARA TESTAROSSA



REF.	CODE	Kg.
D08.16	20 056 01 16 08 2	0.02

REF.	CODE	Ø1	L	L1	L2	Kg.
B1.02	57 201 05 02 001	2.5 ~ 4	22	21	12.5	0.02
B1.04	57 201 05 04 001	4 ~ 6	24	24	-	

REF.	CODE	Ø1	L	L1	⊖	⊖	⊖	⊖	Kg.
B3.06	57 201 05 06 001	6 ~ 8	29	21	WCGT 0201..	-	TS 21 TS 211	TORX T06	0.035
B3.08	57 201 05 08 001	8 ~ 10	36	28					0.04
B3.10	57 201 05 10 001	10 ~ 12	43	35	-	TPGX 0902..	CS 250 T	TORX T08	0.05
B3.11	57 201 05 11 001	11 ~ 13	48	40					0.055
B3.12	57 201 05 12 001	12 ~ 14	48	42					0.06
B3.14	57 201 05 14 001	14 ~ 16	52	50					0.07
B3.16	57 201 05 16 001	16 ~ 18	58	-	-	-	-	-	0.1
B3.18	57 201 05 18 001	18 ~ 22	63	-					
B3.22	57 201 05 22 001	22 ~ 30	68	-					

B5.06	57 201 05 06 105	6 ~ 8	36	-	WCGT 0201..	-	TS 21 TS 211	TORX T06	0.075
B5.08	57 201 05 08 105	8 ~ 10	48						0.09
B5.10	57 201 05 10 105	10 ~ 12	60	-	TPGX 0902..	CS 250 T	TORX T08	0.1	
B5.12	57 201 05 12 105	12 ~ 14	72					0.2	
B5.14	57 201 05 14 105	14 ~ 16	84					0.3	
B5.16	57 201 05 16 105	16 ~ 18	96						

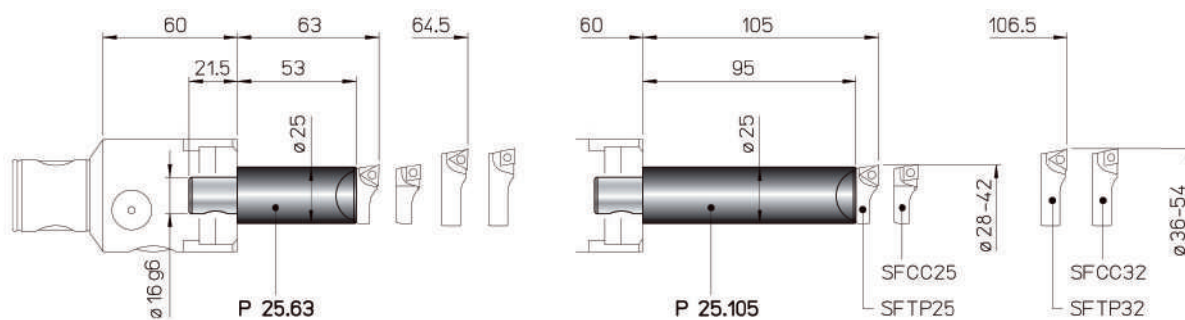
B8.06	57 201 05 06 108	6 ~ 8	45	-	WCGT 0201..	-	TS 21 TS 211	TORX T06	0.065
B8.08	57 201 05 08 108	8 ~ 10	60						0.08
B8.10	57 201 05 10 108	10 ~ 12	75	-	TPGX 0902..	CS 250 T	TORX T08	0.1	
B8.12	57 201 05 12 108	12 ~ 14	90					0.2	
B8.14	57 201 05 14 108	14 ~ 16	105					0.3	
B8.16	57 201 05 16 108	16 ~ 18	120						

TRM 50 Ø 28 ~ 108

• ACESSÓRIOS PARA TESTAROSSA

testarossa d'andrea

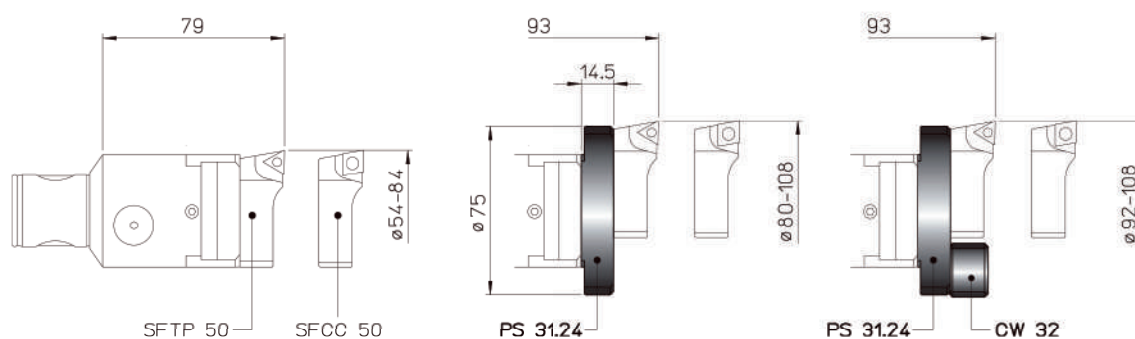
PS 25 Ø 28 ~ 54



REF.	CÓDIGO	Kg.
P25.63	43 51 16 25 063 0	0.5
P25.105	43 51 16 25 105 0	0.8

TRM 50 Ø 52 ~ 108

PS 31 CW 32 Ø 54 ~ 108



REF.	CÓDIGO	Kg.
PS 31.24	43 30 24 14 075 1	0.2
CW 32	39 20 110 032 01	0.5

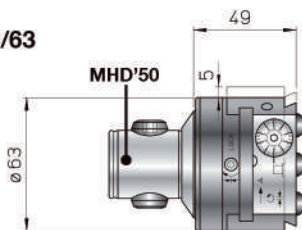
TRM 50/63
TRM 63/63 Ø 2.5 ~ 125

• TESTAROSSA

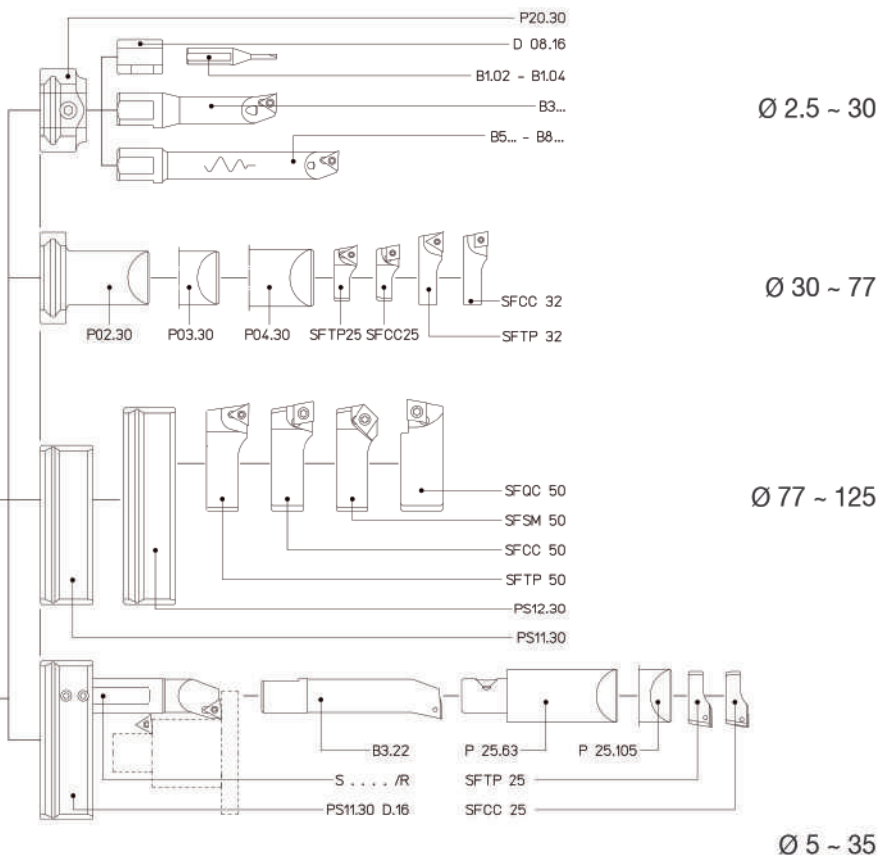
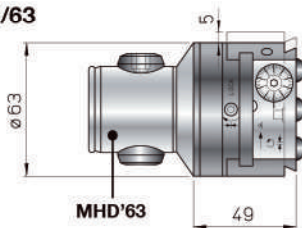
testarossa d'andrea



TRM 50/63



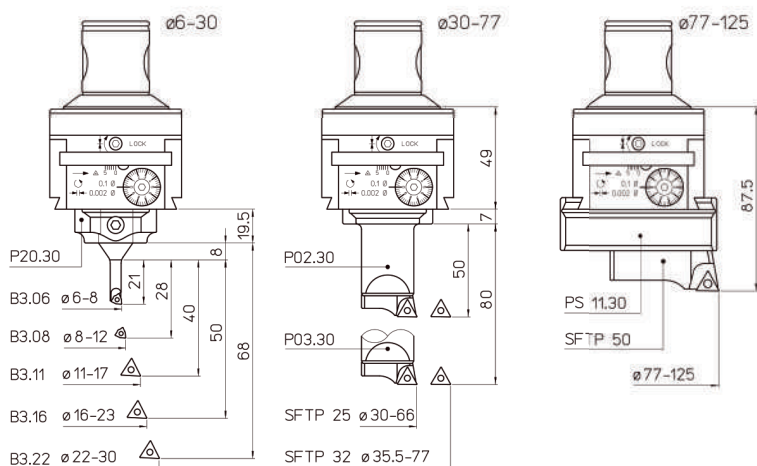
TRM 63/63



REF.	CÓDIGO	Kg.
TRM 50/63	45 50 050 0063 0	1.1
TRM 63/63	45 50 063 0063 1	1.5

KIT K01

Ø 6 ~ 125



K01 TRM 50/63 - 63/63			
1 TRM./ 63			
1 P20.30	1 P02.30	1 SFTP25	1 B3.06
1 PS11.30	1 P03.30	1 SFTP32	1 B3.08
5 TPGX 090202L DC100		1 SFTP50	1 B3.11
1 TPGX 110302L DC100			1 B3.16
2 WCGT 020102L DC100			1 B3.22

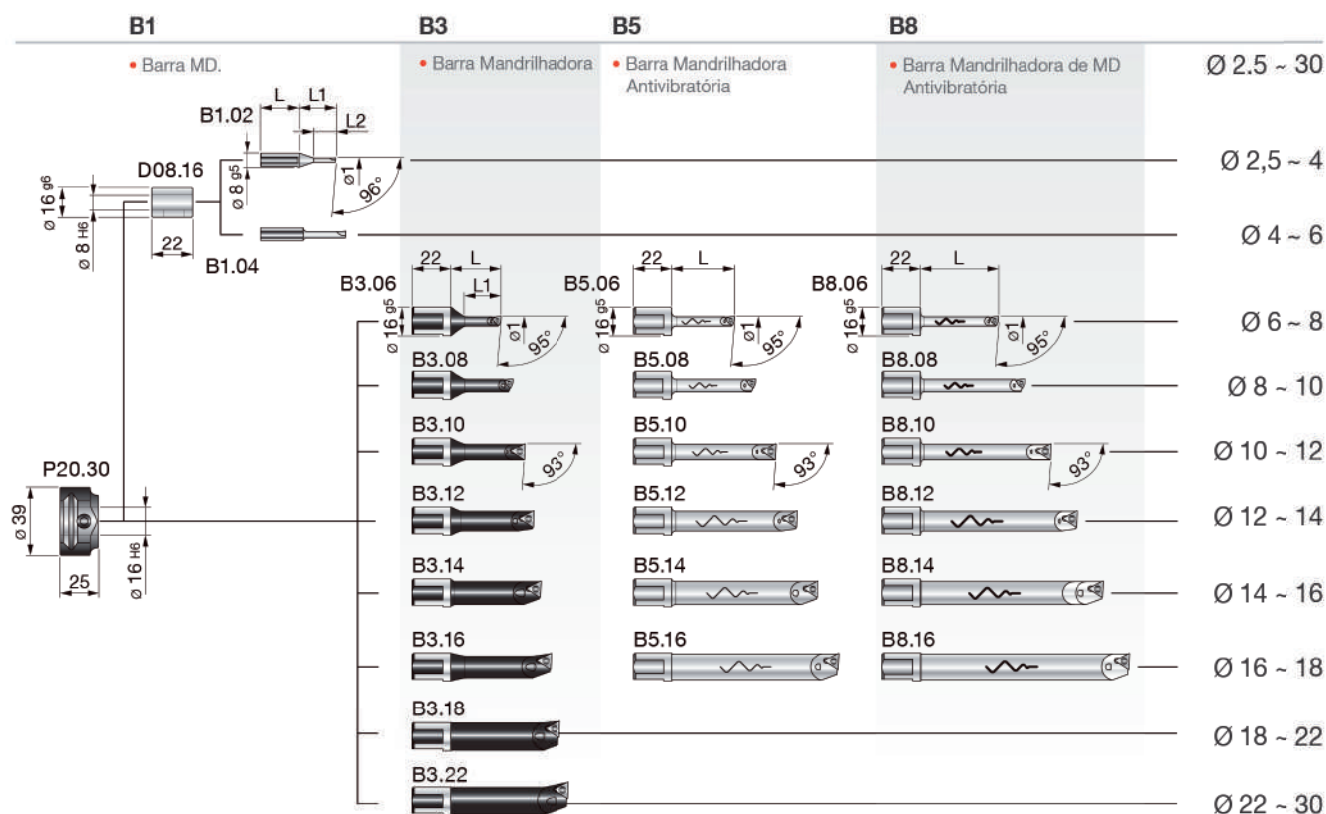
REF.	CÓDIGO	Ø
K01 TRM 50/63	65 50 050 1063 1	6 ~ 125



TRM 50/63 TRM 63/63 Ø 2.5 ~ 30

testarossa d'andrea

• ACESSÓRIOS PARA TESTAROSSA



REF.	CODE	Kg.
D08.16	20 056 01 16 08 2	0.02

REF.	CODE	Kg.
P20.30	43 10 30 16 030 0	0.2

REF.	CODE	Ø1	L	L1	L2	Kg.
B1.02	57 201 05 02 001	2.5 ~ 4	22	21	12.5	0.02
B1.04	57 201 05 04 001	4 ~ 6	24	24	-	

REF.	CODE	Ø1	L	L1	⊙	⊚	⌢	⌘	Kg.
B3.06	57 201 05 06 001	6 ~ 8	29	21	WCGT 0201..	-	TS 21	TORX T06	0.035
B3.08	57 201 05 08 001	8 ~ 10	36	28					0.04
B3.10	57 201 05 10 001	10 ~ 12	43	35	-	TPGX 0902..	CS 250 T	TORX T08	0.05
B3.11	57 201 05 11 001	11 ~ 13	48	40					0.055
B3.12	57 201 05 12 001	12 ~ 14	48	42					0.06
B3.14	57 201 05 14 001	14 ~ 16	52	50					0.07
B3.16	57 201 05 16 001	16 ~ 18	58	-	-	-	-	-	0.1
B3.18	57 201 05 18 001	18 ~ 22	63	-					0.1
B3.22	57 201 05 22 001	22 ~ 30	68	-					0.1

B5.06	57 201 05 06 105	6 ~ 8	36	-	WCGT 0201..	-	TS 21	TORX T06	0.075
B5.08	57 201 05 08 105	8 ~ 10	48						0.09
B5.10	57 201 05 10 105	10 ~ 12	60		-	TPGX 0902..	CS 250 T	TORX T08	0.1
B5.12	57 201 05 12 105	12 ~ 14	72						0.2
B5.14	57 201 05 14 105	14 ~ 16	84						0.3
B5.16	57 201 05 16 105	16 ~ 18	96	-	-	-	-	-	

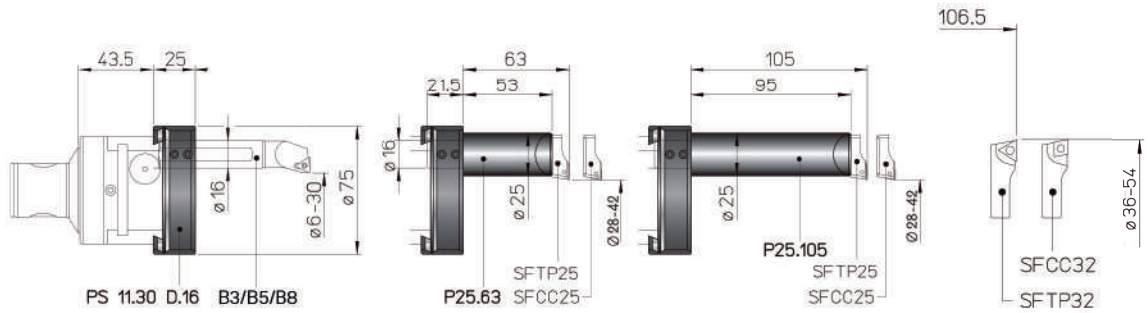
B8.06	57 201 05 06 108	6 ~ 8	45	-	WCGT 0201..	-	TS 21	TORX T06	0.065
B8.08	57 201 05 08 108	8 ~ 10	60						0.08
B8.10	57 201 05 10 108	10 ~ 12	75		-	TPGX 0902..	CS 250 T	TORX T08	0.1
B8.12	57 201 05 12 108	12 ~ 14	90						0.2
B8.14	57 201 05 14 108	14 ~ 16	105						0.3
B8.16	57 201 05 16 108	16 ~ 18	120	-	-	-	-	-	

TRM 50/63 TRM 63/63 Ø 5 ~ 125

• ACESSÓRIOS PARA TESTAROSSA

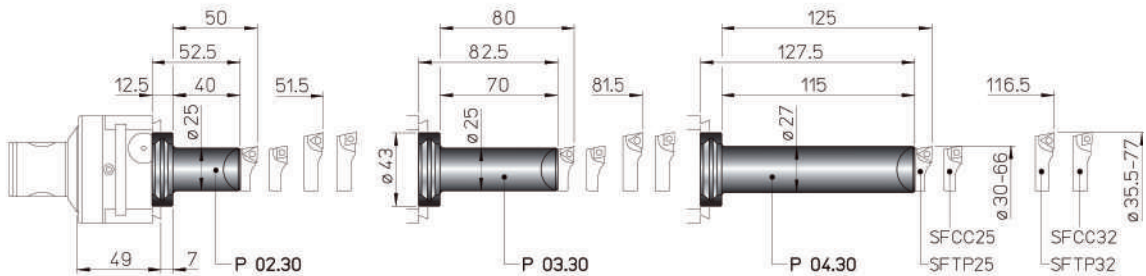
testarossa d'andrea

PS ou P25
Ø 6 ~ 54



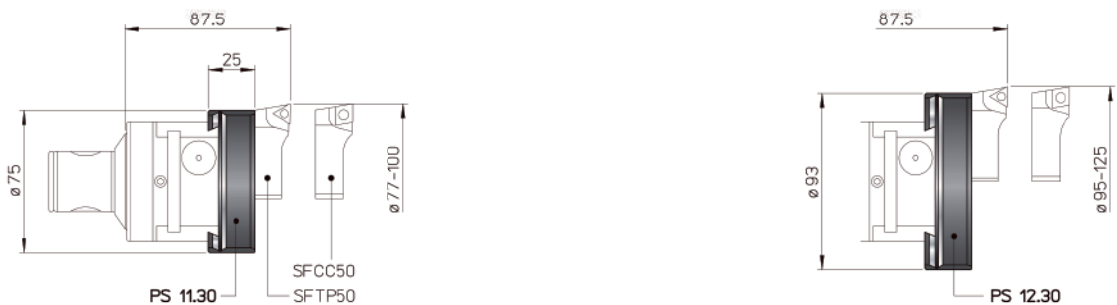
REF.	CÓDIGO	Kg.
PS 11.30 D.16	43 30 30 26 075 5	0.4
P25.63	43 51 16 25 063 0	0.5
P25.105	43 51 16 25 105 0	0.8

P
Ø 30 ~ 77



REF.	CÓDIGO	Kg.
P02.30	43 10 30 25 040 0	0.3
P03.30	43 10 30 25 070 0	0.4
P04.30	43 10 30 25 115 0	0.7

PS
Ø 77 ~ 125



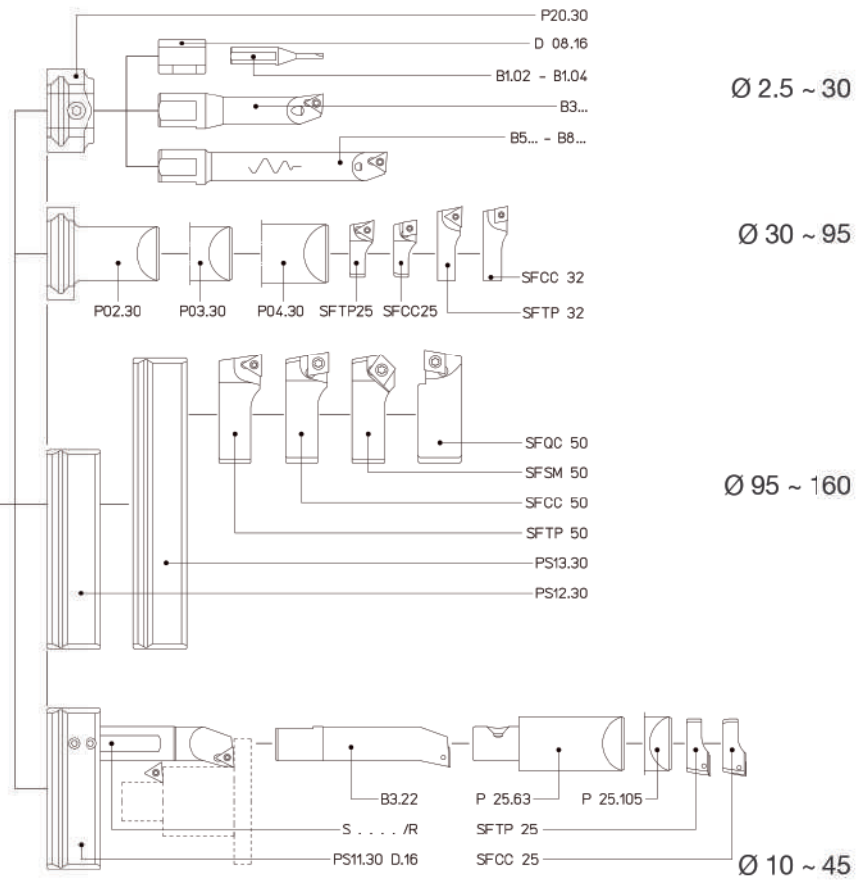
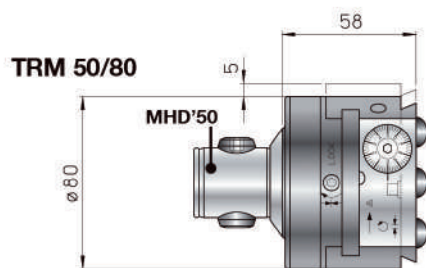
REF.	CÓDIGO	Kg.
PS 11.30	43 30 30 26 075 0	0.4
PS 12.30	43 30 30 26 095 0	0.5



testarossa d'andrea

TRM 50/80 Ø 2.5 ~ 160

• TESTAROSSA

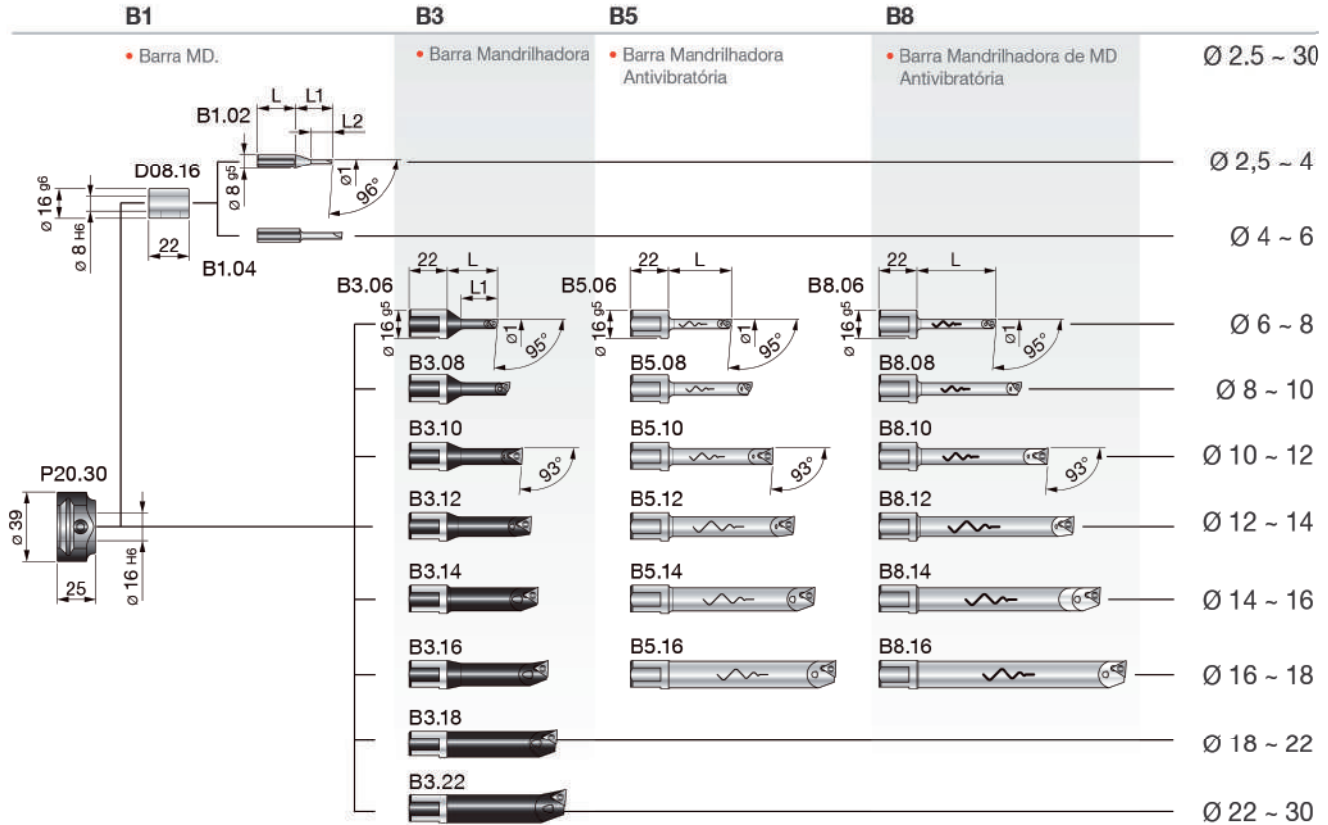


REF.	CÓDIGO	Kg.
TRM 50/80	45 50 050 0080 0	2

TRM 50/80 Ø 2.5 ~ 30

testarossa d'andrea

• ACESSÓRIOS PARA TESTAROSSA



REF.	CODE	Kg.
D08.16	20 056 01 16 08 2	0.02

REF.	CODE	Kg.
P20.30	43 10 30 16 030 0	0.2

REF.	CODE	Ø1	L	L1	L2	Kg.
B1.02	57 201 05 02 001	2.5 ~ 4	22	21	12.5	0.02
B1.04	57 201 05 04 001	4 ~ 6	24	24	-	

REF.	CODE	Ø1	L	L1	⊕	⊖	⌋	⌋	Kg.
B3.06	57 201 05 06 001	6 ~ 8	29	21	WCGT 0201..	-	TS 21 TS 211	TORX T06	0.035
B3.08	57 201 05 08 001	8 ~ 10	36	28					0.04
B3.10	57 201 05 10 001	10 ~ 12	43	35	-	TPGX 0902..	CS 250 T	TORX T08	0.05
B3.11	57 201 05 11 001	11 ~ 13	48	40					0.055
B3.12	57 201 05 12 001	12 ~ 14	48	42					0.06
B3.14	57 201 05 14 001	14 ~ 16	52	50					0.07
B3.16	57 201 05 16 001	16 ~ 18	58	-	-	TPGX 0902..	CS 250 T	TORX T08	0.1
B3.18	57 201 05 18 001	18 ~ 22	63	-					0.1
B3.22	57 201 05 22 001	22 ~ 30	68	-					0.1

B5.06	57 201 05 06 105	6 ~ 8	36	-	WCGT 0201..	-	TS 21 TS 211	TORX T06	0.075
B5.08	57 201 05 08 105	8 ~ 10	48						0.09
B5.10	57 201 05 10 105	10 ~ 12	60	-	TPGX 0902..	CS 250 T	TORX T08	0.1	
B5.12	57 201 05 12 105	12 ~ 14	72					0.2	
B5.14	57 201 05 14 105	14 ~ 16	84					0.2	
B5.16	57 201 05 16 105	16 ~ 18	96					0.3	

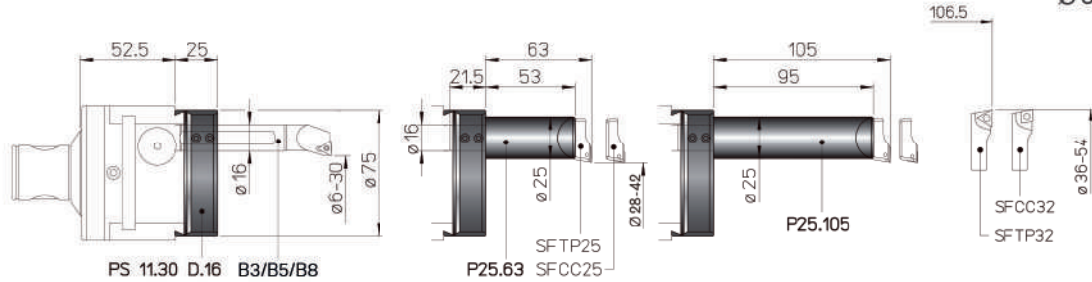
B8.06	57 201 05 06 108	6 ~ 8	45	-	WCGT 0201..	-	TS 21 TS 211	TORX T06	0.065
B8.08	57 201 05 08 108	8 ~ 10	60						0.08
B8.10	57 201 05 10 108	10 ~ 12	75	-	TPGX 0902..	CS 250 T	TORX T08	0.1	
B8.12	57 201 05 12 108	12 ~ 14	90					0.2	
B8.14	57 201 05 14 108	14 ~ 16	105					0.2	
B8.16	57 201 05 16 108	16 ~ 18	120					0.3	

TRM 50/80 Ø 10 ~ 160

• ACESSÓRIOS PARA TESTAROSSA

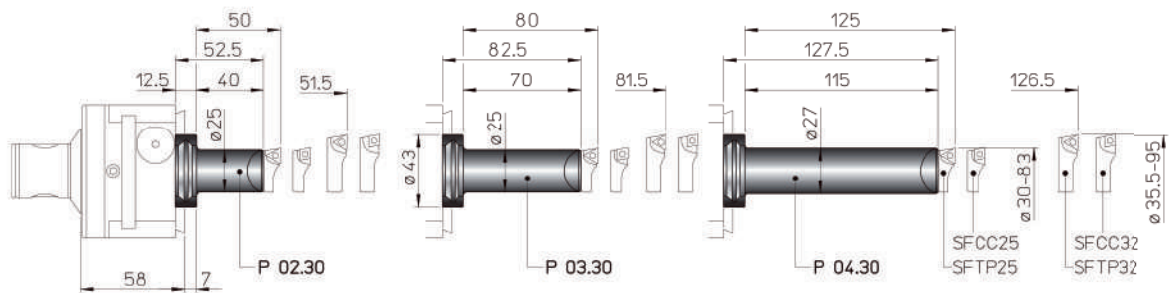
testarossa d'andrea

PS ou P25
Ø6 ~ 54



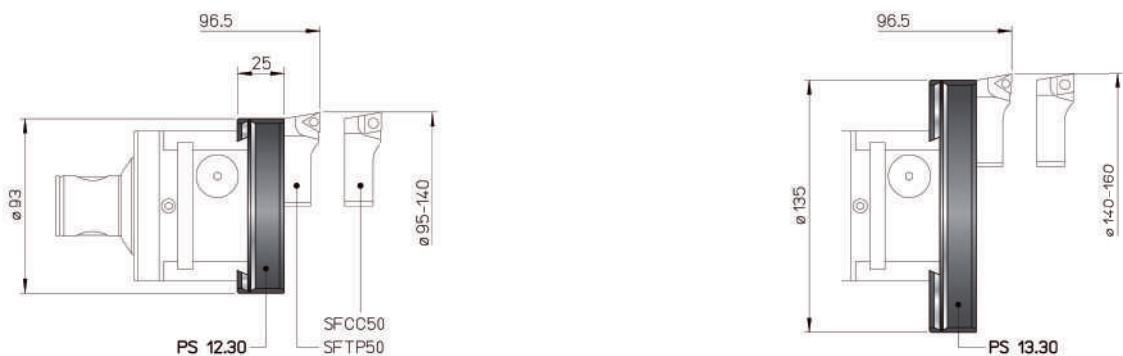
REF.	CÓDIGO	Kg.
PS 11.30 D.16	43 30 30 26 075 5	0.4
P25.63	43 51 16 25 063 0	0.5
P25.105	43 51 16 25 105 0	0.8

P
Ø 30 ~ 95



REF.	CÓDIGO	Kg.
P02.30	43 10 30 25 040 0	0.3
P03.30	43 10 30 25 070 0	0.4
P04.30	43 10 30 25 115 0	0.7

PS
Ø 95 ~ 160



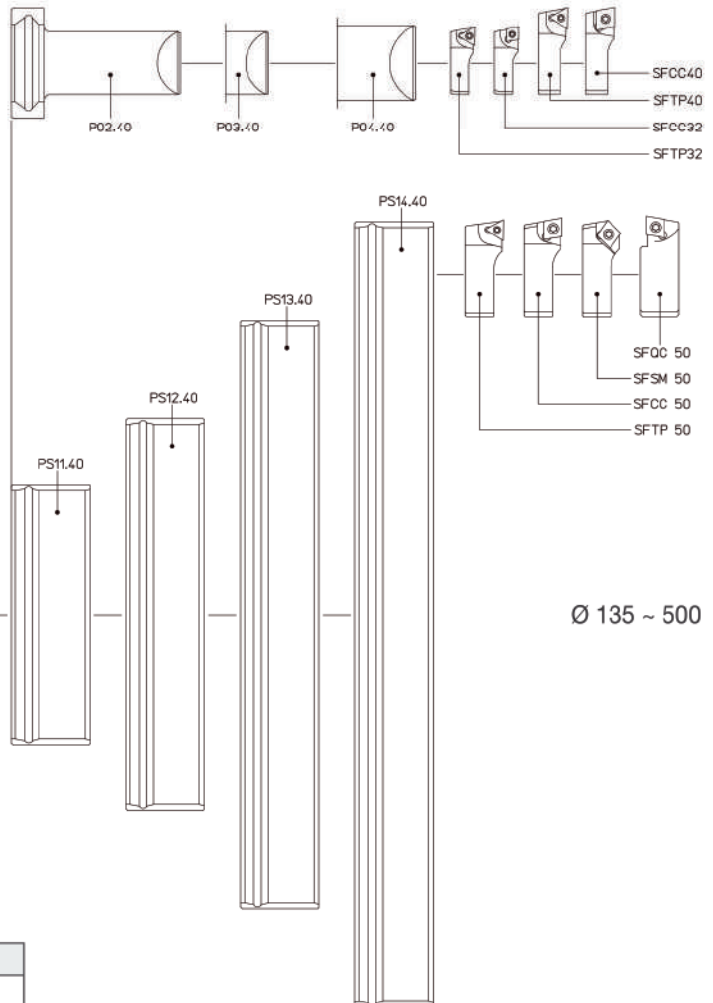
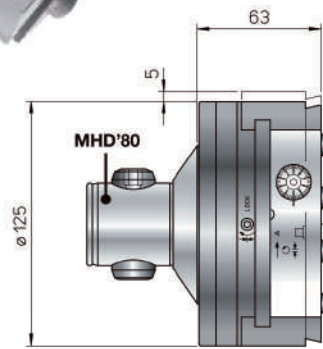
REF.	CÓDIGO	Kg.
PS 12.30	43 30 30 26 095 0	0.5
PS 13.30	43 30 30 26 140 0	0.7

TRM80/125 Ø 36 ~ 500

• TESTAROSSA

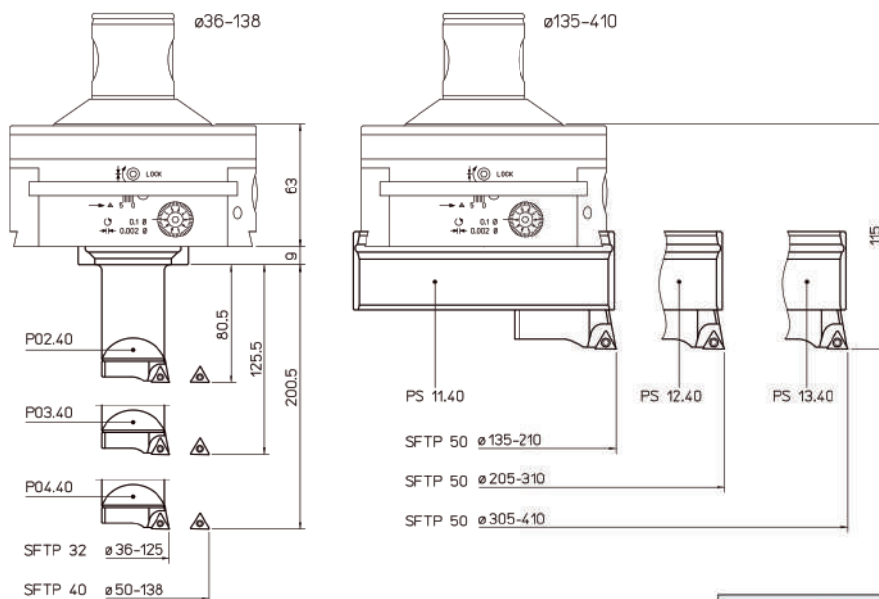
testarossa d'andrea

Ø 36 ~ 138



REF.	CODE	Kg.
TRM 80/125	45 50 080 0125 0	5.5

KIT K03 Ø 36 ~ 410

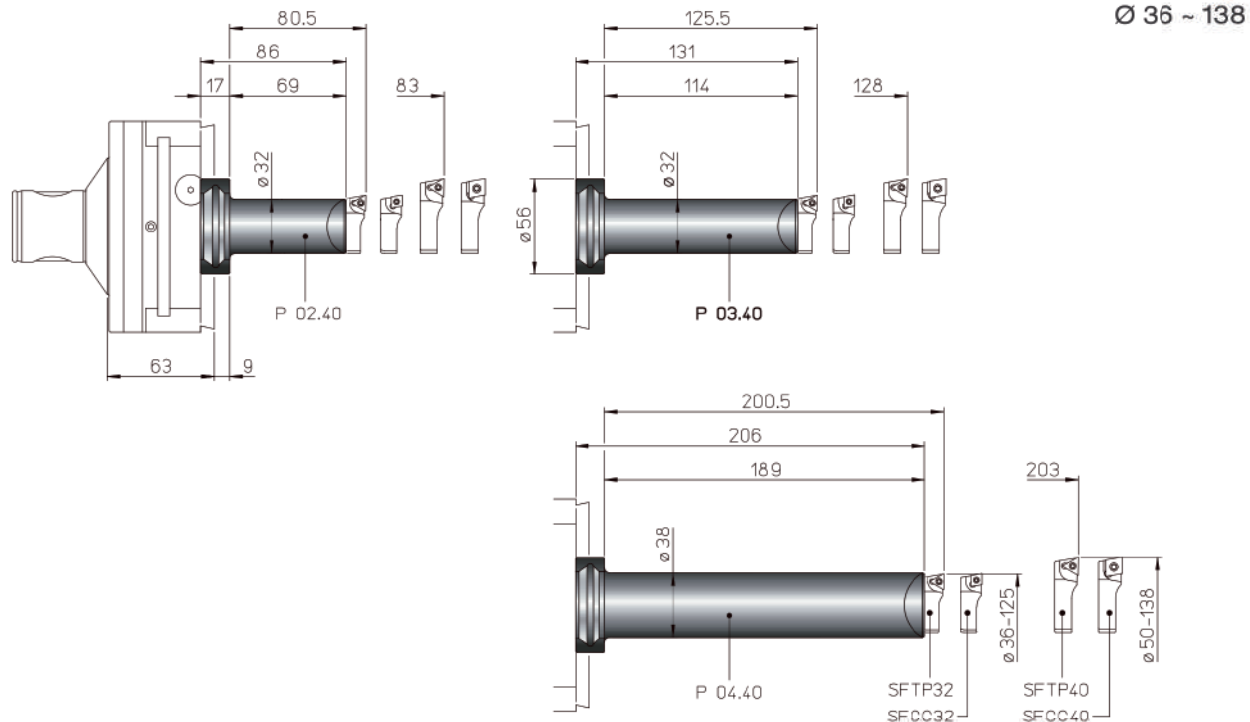


K03 TRM 80/125		
1 P02.40	1 PS11.40	1 SFTP50
1 P03.40	1 PS12.40	
1 P04.40	1 PS13.40	

REF.	CODE	Ø
KIT K03 TRM 80/125	65 50 125 0003 0	36 ~ 410

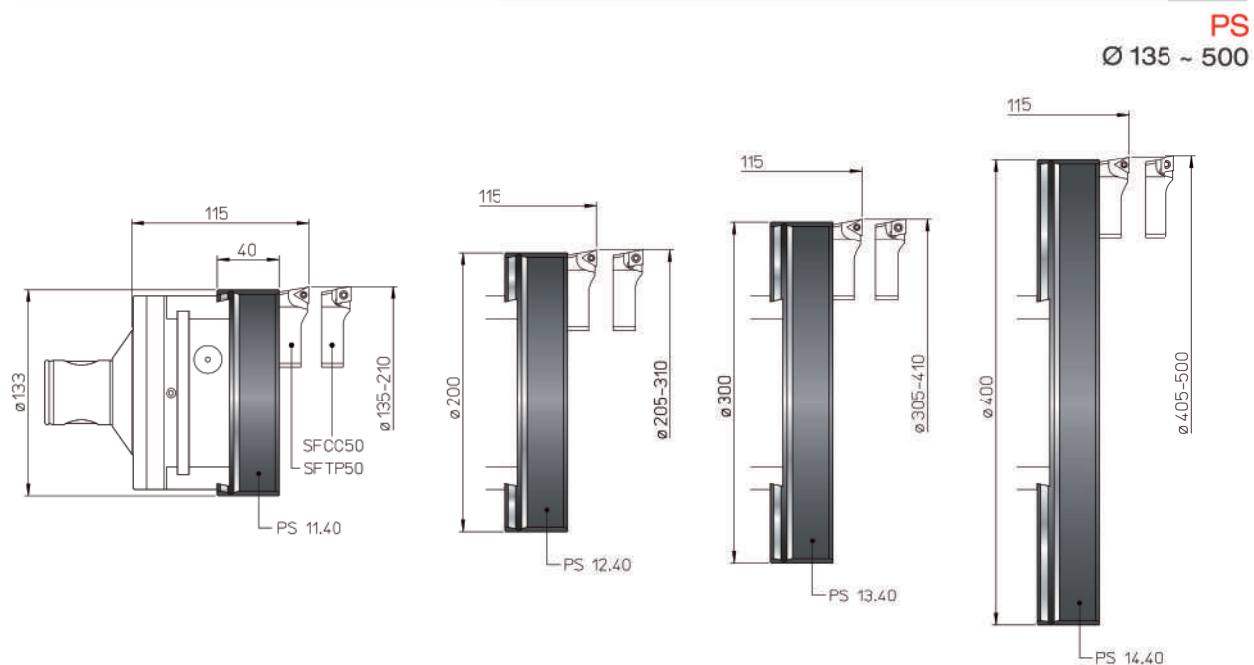
TRM80/125 Ø 36 ~ 502

• ACESSÓRIOS PARA TESTAROSSA



P
Ø 36 ~ 138

REF.	CODE	Kg.
P02.40	43 10 40 32 070 0	0.7
P03.40	43 10 40 32 115 0	1
P04.40	43 10 40 32 190 0	2



PS
Ø 135 ~ 500

REF.	CODE	Kg.
PS 11.40	43 30 40 35 150 0	1.5
PS 12.40	43 30 40 35 230 0	2.4
PS 13.40	43 30 40 35 330 0	3.5
PS 14.40	43 30 40 35 400 0	4.6

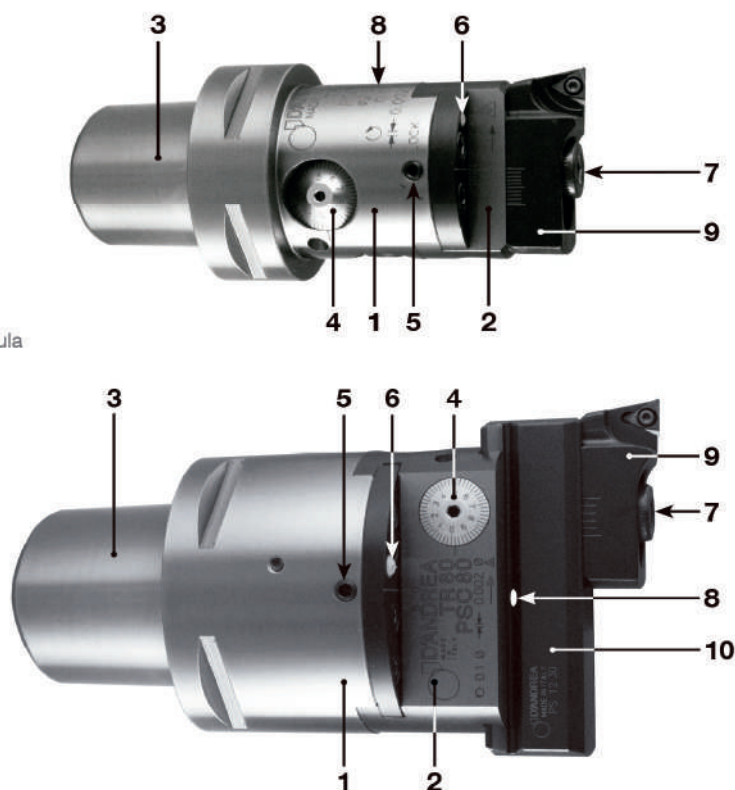
D'ANDREA

TR-PSC

TR - PSC Ø 2.5 ~ 108

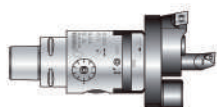
• TESTAROSSA

- 1 • Corpo
- 2 • Base móvel do corpo
- 3 • PSC 40-50-63
- 4 • Ajuste micrométrico
- 5 • Parafuso de fixação da base
- 6 • Saída de refrigeração
- 7 • Parafuso de fixação da cápsula
- 8 • Óleo
- 9 • Cápsula
- 10 • Suporte



Os cabeçotes de mandrilhamento TR-PSC da linha D'Andrea Testarossa tem um revestimento a prova de ferrugem. Alta precisão para trabalhos com tolerância IT6, com excelente acabamento de superfície. A linha TR-PSC é muito sensível pois possui uma correção radial de 1micron que pode ser efetuada diretamente na máquina e facilmente visível no ajuste micrométrico.

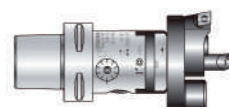
TR50 - PSC40
Ø 2.5 ~ 108



TR50 - PSC50
Ø 2.5 ~ 108



TR50 - PSC63
Ø 2.5 ~ 108



D'ANDREA

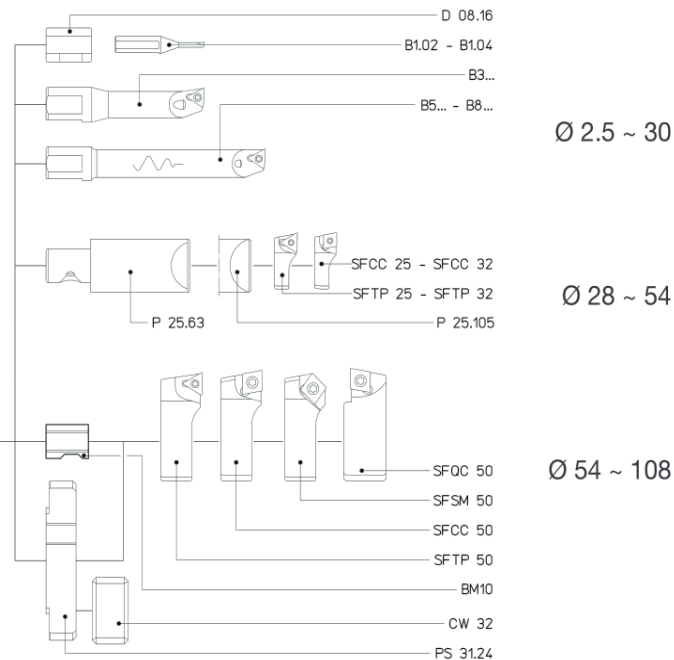
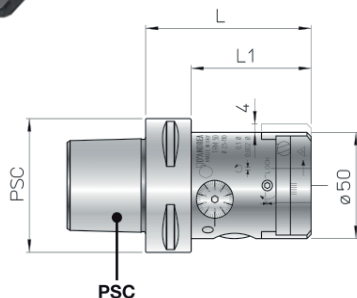
TR-PSC

TR50 - PSC Ø 2.5 ~ 108

• TESTAROSSA

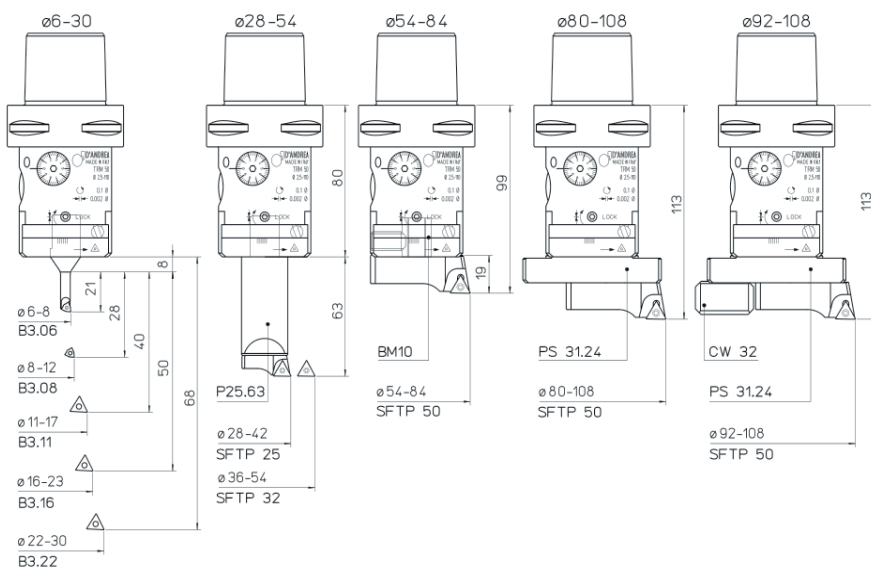


2 µm



PSC	REF.	CÓDIGO	L	L1	kg
40	TR 50 - PSC 40	45 50 550 2604 0	80	60	1
50	TR 50 - PSC 50	45 50 550 2605 0			1.4
63	TR 50 - PSC 63	45 50 550 2606 0		58	1.3

KIT K01
Ø 6 ~ 108



K01 TR 50 - PSC 40 / 50 / 63		
1 TR50-PSC40	1 TR50-PSC50	1 TR50-PSC63
1 P25.63	1 B3.06	1 B3.22
1 BM10	1 B3.08	1 SFTP25
1 PS 31.24	1 B3.11	1 SFTP32
1 CW 32	1 B3.16	1 SFTP50
1 TPGX 110302L DC100		
5 TPGX 090202L DC100		
2 WCGT 020102L DC100		

REF.	CÓDIGO	Ø
K01 TR 50 - PSC40	65 50 604 1050 1	6 ~ 108
K01 TR 50 - PSC50	65 50 605 1050 1	
K01 TR 50 - PSC63	65 50 606 1050 1	



• GRADE MANDRILHAMENTO

ISO	METAL DURO	CERMET	CERMET C/ COBERTURA	CVD
P01				
P10		DC100	DC100T	DP100R
P20				
P30	DP300			
P40				
K01				
K10	DK100	DC100	DC100T	DP100R
K20	DP300			
K30				

DP300 – Desbaste e acabamento. Aços de baixo carbono e aço inox.

DK100 - Desbaste e acabamento. Alumínio fundido.

DP100R – Desbaste. Aços, ligas de aço e ferro fundido.

DC100 – Acabamento. Ligas de aço e ferro fundido.

DC100T – Acabamento. Ligas de aço, aço inox e ferro fundido.

D20MDC – Acabamento. Ligas de Alumínio e metais não ferrosos.

D20CBN – Acabamento. Aços de dureza elevada (acima de 50 HRC) (pode substituir a usinagem)

D25CBN – Acabamento. Aços de dureza elevada (acima de 50 HRC) com usinagem interrupta (pode substituir a usinagem)

• FORMULA DE CÁLCULO PARA MANDRILHAR

Vc • velocidade de corte (m/min)

D • diâmetro da peça (mm)

n • número de rotações (rotações/min.)

Vf • velocidade de avanço (mm/min.)

fn • (AP) Incremento por rotação (mm/rotação)

π • 3.14

$$Vc = \frac{\pi \cdot D \cdot n}{1000}$$

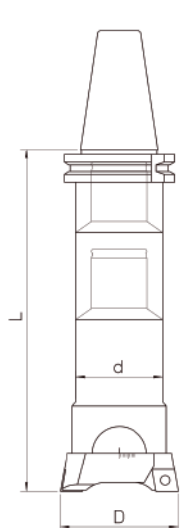
$$n = \frac{Vc \cdot 1000}{\pi \cdot D}$$

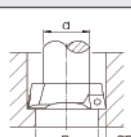
$$Vf = n \cdot fn$$

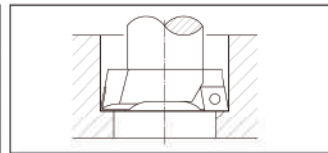


• CONDIÇÕES DE CORTE RECOMENDADAS PARA OPERAÇÕES DE DESBASTE COM MANDRILHADOR TS

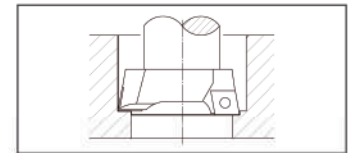
Material	Dimensões mandrilhar	Condições trabalho	Velocidade de corte			Incremento $f_n = \text{mm/rotações}$ (duas cápsula)		
			diâmetro			raio inserto		
			D < 38	D = 38-120	D > 120	R = 0.2	R = 0.4	R = 0.8
Aço carbono HB ≤ 200	L / d = 2.5	boa	120 - 180	140 - 200	160 - 250	-	0.2 - 0.4	0.3 - 0.5
	L / d = 4	normal	100 - 160	120 - 180	140 - 200	-	0.2 - 0.4	0.3 - 0.5
	L / d = 6.3	difícil	70 - 100	70 - 100	70 - 100	0.15 - 0.3	0.2 - 0.4	-
Aço carbono HB > 200	L / d = 2.5	boa	100 - 160	120 - 180	140 - 200	-	0.2 - 0.4	0.3 - 0.5
	L / d = 4	normal	80 - 140	100 - 160	120 - 180	-	0.2 - 0.4	0.3 - 0.5
	L / d = 6.3	difícil	60 - 90	70 - 100	70 - 100	0.15 - 0.3	0.2 - 0.4	-
Aço inox AISI 304 - 316	L / d = 2.5	boa	80 - 110	90 - 120	100 - 140	-	0.2 - 0.4	0.3 - 0.5
	L / d = 4	normal	70 - 100	80 - 110	90 - 120	-	0.2 - 0.4	0.3 - 0.5
	L / d = 6.3	difícil	60 - 90	60 - 90	60 - 90	0.15 - 0.3	0.2 - 0.4	-
Ferro fundido	L / d = 2.5	boa	90 - 120	100 - 140	120 - 160	-	0.2 - 0.4	0.3 - 0.5
	L / d = 4	normal	70 - 100	90 - 120	100 - 140	-	0.2 - 0.4	0.3 - 0.5
	L / d = 6.3	difícil	60 - 90	60 - 90	60 - 90	0.15 - 0.3	0.2 - 0.4	-
Alumínio	L / d = 2.5	boa	160 - 250	200 - 300	250 - 350	-	0.3 - 0.5	0.4 - 0.6
	L / d = 4	normal	140 - 200	160 - 250	200 - 300	-	0.3 - 0.5	0.4 - 0.6
	L / d = 6.3	difícil	100 - 150	100 - 150	100 - 150	0.2 - 0.4	0.3 - 0.5	-



Profundidade de corte $a_p = \text{mm}$	Faixa trabalho		Profundidade de corte	
	$\varnothing = \text{mm}$	Aço	Ferro fundido, alumínio	
	18 - 28	1.5 - 2	2 - 2.5	
	28 - 50	2 - 3	2.5 - 3.5	
	50 - 68	3 - 4	3.5 - 5	
	68 - 200	4 - 5	5 - 7	
	200 - 500	5 - 6	6 - 8	



• Mandrilhador usinando com duas cápsulas juntas, mesmo diâmetro.

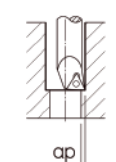


• Mandrilhador usinando com duas cápsulas em diferentes diâmetros (interpolando).

• É aconselhável iniciar a operação de mandrilhamento com o diâmetro B ≥ que o diâmetro d.

• **Atenção:** para operações de mandrilhamento com a utilização de duas cápsulas em diferentes diâmetros (interpolando), reduzir para a metade o incremento indicado na tabela acima.

• CONDIÇÕES DE CORTE RECOMENDADAS PARA OPERAÇÕES TESTAROSSA

Material	Dimensões mandrilhar	Condições trabalho	Velocidade Corte	Incremento $f_n = \text{mm/rotações}$			Classe	Profundidade de corte
				Raio inserto				
				R = 0.0	R = 0.2	R = 0.4		
Aço carbono HB ≤ 200	L / d = 2.5	boa	200 - 300	-	0.05 - 0.08	0.07 - 0.1	DC100 DP300	 0.1 - 0.25 mm
	L / d = 4	normal	160 - 250	-	0.05 - 0.08	0.07 - 0.1		
	L / d = 6.3	difícil	70 - 100	0.05 - 0.08	0.05 - 0.08	-		
Aço carbono HB > 200	L / d = 2.5	boa	160 - 250	-	0.05 - 0.08	0.07 - 0.1	DC100	
	L / d = 4	normal	150 - 200	-	0.05 - 0.08	0.07 - 0.1		
	L / d = 6.3	difícil	70 - 100	0.05 - 0.08	0.05 - 0.08	-		
Aço inox AISI 304 - 316	L / d = 2.5	boa	120 - 160	-	0.05 - 0.08	0.07 - 0.1	DP300	
	L / d = 4	normal	100 - 140	-	0.05 - 0.08	0.07 - 0.1		
	L / d = 6.3	difícil	70 - 100	0.05 - 0.08	0.05 - 0.08	-		
Ferro fundido	L / d = 2.5	boa	120 - 160	-	0.05 - 0.08	0.07 - 0.1	DK100 DC100	
	L / d = 4	normal	100 - 140	-	0.05 - 0.08	0.07 - 0.1		
	L / d = 6.3	difícil	70 - 100	0.05 - 0.08	0.05 - 0.08	-		
Alumínio	L / d = 2.5	boa	300 - 400	-	0.05 - 0.08	0.07 - 0.1	DK100	
	L / d = 4	normal	250 - 350	-	0.05 - 0.08	0.07 - 0.1		
	L / d = 6.3	difícil	100 - 150	0.05 - 0.08	0.05 - 0.08	-		
Aço HB ≤ 200	L / d = 2.5	boa	80 - 100	-	0.04 - 0.06	0.05 - 0.07	D20CBN	
	L / d = 4	normal	80 - 100	-	0.04 - 0.06	0.05 - 0.07		